

LED Explosion-Proof Light

LED EXP-PROOF BC9701 80W

P26751



Luminaria LED para ambientes con riesgo de explosión, entornos hostiles y severos. Proyección uniforme de la luz y larga vida útil, reduce los costos de consumo de energía y de mantenimiento

CARACTERÍSTICAS

Adecuada para áreas clasificadas: Zona 1, Zona 2, Zona 21, Zona 22 (Norma Europea IEC60079-1)

Proteccion de norma europea que excede los requisitos de CLASE 1, DIVISION 2

Chasis en aleación de aluminio, acero inoxidable y vidrio templado

Hermeticidad IP66 y proteccion anticorrosion WF2 aplicable como proteccion NEMA 4X

Certificaciones CE, RoHS, RETILAP

APLICACIONES

Ideal para ser utilizado en el campo petrolífero, industria química, industria siderúrgica, puertos

Entorno explosivo de gas: Grupo IIA, IIB, IIC (montaje en superficie en ambientes con gas propano, etileno e hidrógeno)

Clase de temperatura: T1 a T6, adecuado para atmosferas con temperatura de ignición mayor a 85°C



>11 años de vida
(Uso 12 horas al día)



Ultra Resistente



ENCENDIDO INSTANTANEO



DATOS ÓPTICOS

Temperatura de color	5000 K
Flujo luminoso	8800 lm
Ángulo de apertura	80°
Tipo de distribución	Directa
Reproducción de color (IRC)	>70
Vida útil LED	100.000h LM80 TM21
Eficacia	110 lm/W

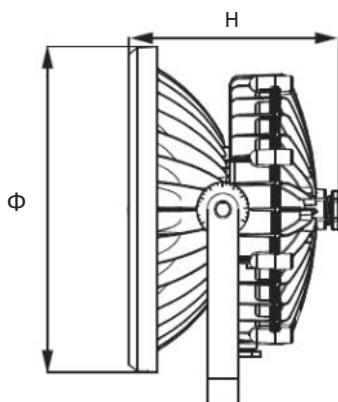
DATOS FÍSICOS

Referencia	BC9701 / EX970
Acabado	Gris
Grado de protección	IP66 / IK08
Dimensiones (ΦxH)	300x202 mm
Peso neto	6.3 Kg
Tipo de montaje	Sobreponer
Chasis	Aleación de aluminio
Temperatura de operación Ta	-40°C ~ +55°C

DATOS ELÉCTRICOS

Potencia de entrada	80 W
Tensión de operación	100-277 V 50/60 Hz
Corriente de entrada	0.36A @220V
Factor de potencia	>0.95
Distorsión armónica (THD)	<20%
Tipo de driver	Corriente constante
Atenuable	NO

DIMENSIONES



FOTOMETRÍA

