

LED HighBay LED HIGH BAY 120W DL CANOPY P23231



Luminaria industrial tipo High-Bay para sobreponer, diseñada con LED de alta eficacia y driver integrado tecnología AC/HV. Proyección uniforme de la luz, reduce los costos de consumo de energía y de mantenimiento.

CARACTERÍSTICAS

Diseño integrado, moderno, de bajo peso y alto desempeño
Cubierta con alto grado de resistencia
Certificación RETILAP

APLICACIONES

Estaciones de servicio
Plantas de producción
Instalaciones interiores con alturas de montaje considerables



Ultra Liviana



DATOS ÓPTICOS

Temperatura de color	6000 K (DL)
Flujo luminoso	15600 lm
Ángulo de apertura	120°
Tipo de distribución	Directa simétrica
Reproducción de color (IRC)	80
Vida útil	50000 h L70
Eficacia	130 lm/W

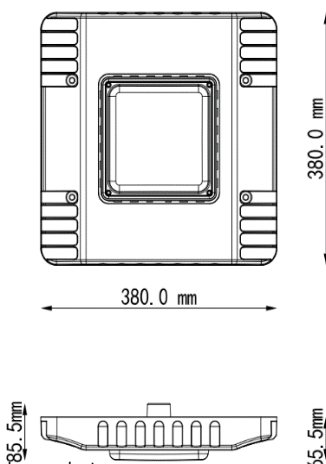
DATOS FÍSICOS

Acabado	Blanco
Protección IP	IP65
Dimensiones (LxWxH)	380x380x85.5 mm
Tipo de montaje	Sobreponer
Chasis	Aluminio
Material óptica	PMMA
Temperatura de operación Ta	-30°C ~ +45°C

DATOS ELÉCTRICOS

Potencia de entrada	120 W
Tensión de operación	100-277 V 50/60 Hz
Corriente de entrada	1 A @ 120 V
Factor de potencia	>0.90
Distorsión armónica (THD)	<20%
Tipo de driver	Integrado AC/HV
Atenuable	NO

DIMENSIONES



FOTOMETRÍA

