



Pedido Especial



APLICACIONES



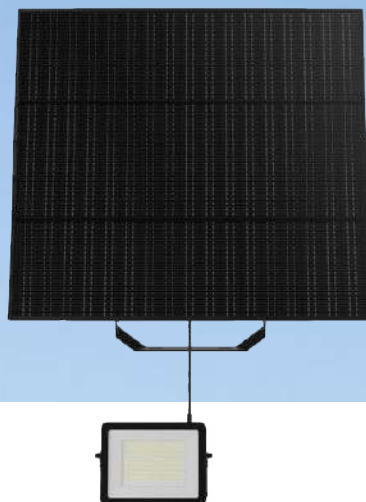
EXTERIORES
GENERALES



JARDINES



PARQUES Y
PLAZOLETAS



NUEVO
PRODUCTO

DESCRIPCIÓN

Sistema integral de iluminación solar, el cual aprovecha la energía del sol para proporcionar una iluminación exterior de alta calidad. Esta innovadora tecnología ofrece una forma conveniente y sostenible de iluminar con un mínimo de inversión y mantenimiento, al no requerir punto eléctrico y estar desconectado de la red.

CARACTERÍSTICAS

- Reflector LED de alta eficacia con panel solar policristalino fotovoltaico y batería integrados. 100% solar, no requiere cableado o acometida eléctrica. Fácil instalación, para sobreponer en pared.
- Incluye soporte para mástil.

LED JETA SOLAR PRO S55 / S85 / S110 SIN SENSOR



IP66

IK07



5
AÑOS DE GARANTÍA

Luminaria

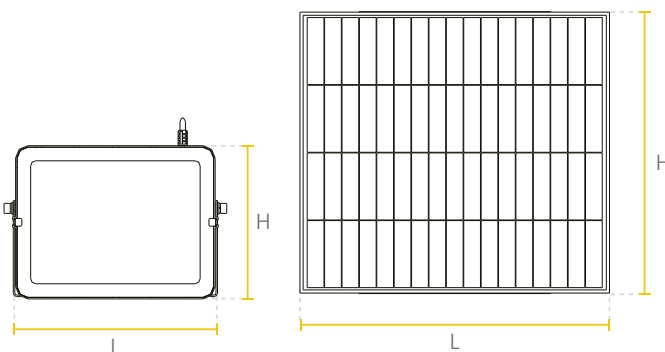
Watt	L(mm)	H(mm)	W(mm)
55W	208	170	33
85W	266	231	35
110W	266	231	35

Panel Solar

Watt	L(mm)	H(mm)	W(mm)
55W	800	600	158.5
85W	890	800	163.5
110W	970	880	163.5

PATRÓN DE ILUMINACION (PRE-INSTALADO)

3 horas	2 horas	5 horas	2 horas
100%	70%	30%	70%



ASPECTOS TÉCNICOS

Código	Potencia panel solar (W)	Capacidad de batería	Flujo inicial (lm)	Eficacia de la luminaria (lm/W)	IRC	Temp. de color (K)	Áng. de apertura	Vida útil LED (h)
P40359	55	36Ah 12.8V	10.000	182	70	6.500	110°	50.000
P40360	85	24Ah 25.6V	15.000	176	70	6.500	110°	50.000
P40361	110	36Ah 25.6V	20.000	182	70	6.500	110°	50.000

* Vida útil estimada, con mantenimiento del flujo luminoso al 70% (L70) LM80 TM21. @TC55°C.

"Se recomienda montaje en postes de diámetro superior a 10 cm. Consulte con el fabricante del poste el peso máximo soportado"

Nota: El desempeño del Kit Solar depende de las condiciones climáticas particulares y obstrucciones en la radiación solar sobre el panel fotovoltaico.

La información contenida corresponde a valores nominales registrados bajo condiciones controladas de tensión y temperatura. Imagen de referencia, Sylvania se reserva el derecho de modificar y/o cambiar este producto o sus especificaciones técnicas sin notificación previa por evolución de la tecnología LED Solar.