



Pedido Especial



107.

APLICACIONES



FACHADAS



PARQUES Y PLAZOLETAS



SENDEROS PEATONALES



PUENTES PEATONALES



NUEVA
VERSIÓN
2025

DESCRIPCIÓN

Sistema integral de iluminación solar, el cual aprovecha la energía del sol para proporcionar una iluminación exterior de alta calidad. Esta innovadora tecnología ofrece una forma conveniente y sostenible de iluminar con un mínimo de inversión y mantenimiento, al no requerir punto eléctrico y estar desconectado de la red.

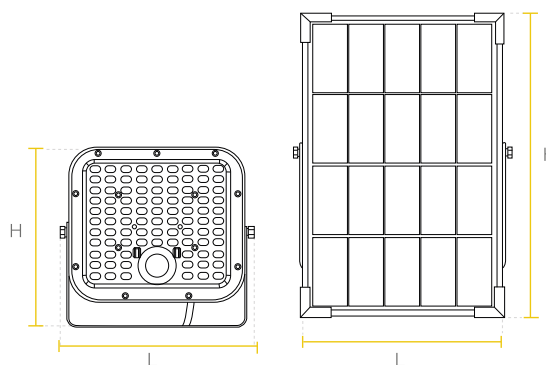
CARACTERÍSTICAS

- Componentes: Reflector LED de alta eficacia con panel solar policristalino fotovoltaico y batería integrados.
- 100% solar, no requiere cableado o acometida eléctrica.
- Fácil instalación, para sobreponer en pared.
- Temperatura de operación: 0°C ~ +60 °C.



Luminaria			
Watt	L(mm)	H(mm)	W(mm)
10W	153	144	32
30W	200	190	49

Panel Solar			
Watt	L(mm)	H(mm)	W(mm)
10W	202.1	220.9	24
30W	354	254	38



ASPECTOS TÉCNICOS

Código	Potencia luminaria (W)	Potencia panel solar (W)	Flujo Inicial (lm)	Eficacia de la luminaria (lm/W)	Temp. de color (K)	IRC	Vida útil LED (h)
P29668	10	4.5	1.500	150	6.000	80	50.000
P29669	30	12.5	4.800	160	6.000	80	50.000

* Vida útil estimada, con mantenimiento del flujo luminoso al 70% (L70) LM80 TM21. @TC55°C.

Nota: El desempeño del Kit Solar depende de las condiciones climáticas particulares y obstrucciones en la radiación solar sobre el panel fotovoltaico.

La información contenida corresponde a valores nominales registrados bajo condiciones controladas de tensión y temperatura. Imagen de referencia, Sylvania se reserva el derecho de modificar y/o cambiar este producto o sus especificaciones técnicas sin notificación previa por evolución de la tecnología LED Solar.