

APLICACIONES



RAL 9006

CARACTERÍSTICAS

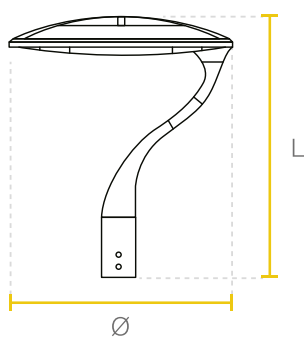
- Luminaria altamente eficiente para aplicaciones exteriores y de alumbrado público, diseño minimalista que se integra armoniosamente con el ambiente exterior.
- Chasis fabricado en aluminio inyectado.
- Estilo moderno con vidrio de protección plano de alta transmitancia.
- LED de alta potencia.
- Larga vida útil para reducir costos de mantenimiento.
- Distribución fotométrica profesional para optimizar los diseños de iluminación.
- Rango de potencia ajustable con potenciómetro integrado en el driver acorde a las potencias disponibles.
- Temperatura de operación: -10°C~ +45°C.

LED

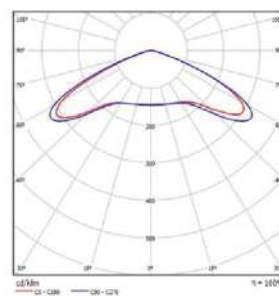
ECLIPSE



CURVA FOTOMÉTRICA



Watt	Ø(mm)	L(mm)
50W	460	530



ASPECTOS TÉCNICOS

Código	Consumo de potencia (W)	Tensión de operación (V)	Flujo luminoso (lm)	Factor de potencia	Eficacia de la luminaria (lm/W)	Temp. de color (K)	IRC	Vida útil* (h)
<b>P23199</b>	35W - 50W	100-277	4.725 - 6.750	0.9	135	4.000	>70	100.000

\* Vida útil estimada, con mantenimiento del flujo luminoso al 70% (L70).

\* Aprobado por el Reglamento Técnico Salvadoreño de Eficiencia Energética.

La información contenida corresponde a valores nominales registrados bajo condiciones controladas de tensión y temperatura. Imagen de referencia, Sylvania se reserva el derecho de modificar y/o cambiar este producto o sus especificaciones técnicas sin notificación previa por evolución de la tecnología LED.