



LED



### APLICACIONES

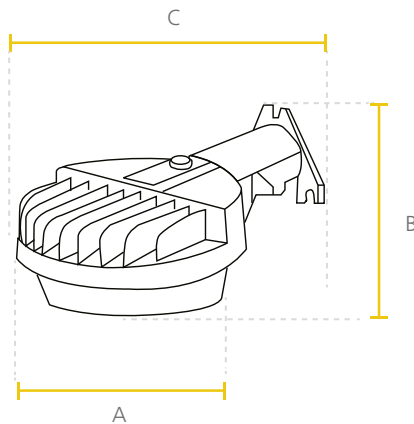


### CARACTERÍSTICAS

- Luminaria LED de 40W con cuerpo de aleación de aluminio.
- Para uso en exterior, con fotocelda de punto integrada.
- Difusor de Policarbonato.
- Encendido Instantáneo.

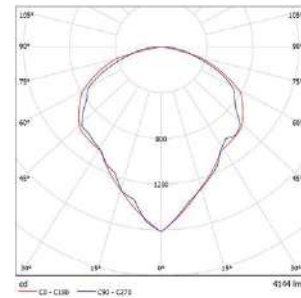
LED

## MINI URBAN



Watt	A(mm)	B(mm)	C(mm)
30W	200	110	265

### CURVA FOTOMÉTRICA



### ASPECTOS TÉCNICOS

Código	Consumo de potencia (W)	Tensión de operación (V)	Flujo luminoso (lm)	Factor de potencia	Eficacia de la luminaria (lm/W)	Temp. de color (K)	IRC	Vida útil * (h)
<b>P23685</b>	30	100-277	4.050	≥0.9	135	5.000	≥70	50.000

\* Vida útil estimada, de acuerdo a reportes de laboratorio LM80 TM21 a 55°C.

\* Aprobado por el Reglamento Técnico Salvadoreño de Eficiencia Energética.

La información contenida corresponde a valores nominales registrados bajo condiciones controladas de tensión y temperatura. Imagen de referencia, Sylvania se reserva el derecho de modificar y/o cambiar este producto o sus especificaciones técnicas sin notificación previa por evolución de la tecnología LED.