



Pedido Especial

## APLICACIONES



RESIDENCIAL



RESTAURANTES



HOTELES



## CARACTERÍSTICAS

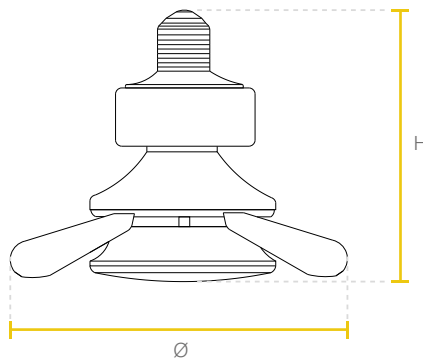
- Fuente de iluminación LED con base E27, de uso interior.
- Proyección uniforme de la luz, reduce los costos de consumo de energía y de mantenimiento.
- Temperatura de operación -10°C ~ +50°C.
- Ventilador con parada de emergencia.
- Incluye 8 aspas.
- Velocidades: 330r/min. 370r/min. 400r/min.

### Temperaturas de color seleccionables

6.000K

4.000K

3.000K



IP20



Watt	Ø(mm)	L(mm)
30W	420	205

## ASPECTOS TÉCNICOS

Código	Consumo de potencia (W)	Tensión de operación (V)	Flujo luminoso (lm)	Eficacia de la luminaria (lm/W)	Temp. de color (K)	IRC	Áng. de apertura	Vida útil* (h)
P40435	30W (18W LED + 12W Ventilador)	100-277	1.100	61	3.000 - 4.000 - 6.000	>80	260°	20.000

\* Vida útil estimada, con mantenimiento del flujo luminoso al 70% (L70), sobre luminaria completa.

\* Aprobado por el Reglamento Técnico Salvadoreño de Eficiencia Energética.

La información contenida corresponde a valores nominales registrados bajo condiciones controladas de tensión y temperatura. Imagen de referencia, Sylvania se reserva el derecho de modificar y/o cambiar este producto o sus especificaciones técnicas sin notificación previa por evolución de la tecnología LED.