

SYLVANIA



Luminarias Industriales

Industrial Fixtures 2018-2019

Somos *esencial*
COSTA
RICA

SYLVANIA

Lumiance

SYLTECH

CONTENIDO

• *Content*

- 4 **Soluciones en iluminación** | *Lighting Solutions*
- 6 **Iluminación industrial** | *Industrial Lighting*
- 8 **Reconversión LED** | *LED Retrofit*
- 9 **Beneficios de la Reconversión LED** | *Benefits of Retrofit*

Somos *esencial*[®]
COSTA
RICA



Luminarias Highbay | *Highbay Fixtures*

Luxem N	14
402 Luxem LED	15
High Strip LED	16
725 LED	17
Highbay Eco	18
Highbay Evo	19
High Mast 500W	20
High Mast 800W	21
High Mast 1000W	22

Luminarias de Trabajo | *Work Fixtures*

Trip Lighter LED	44
Trípode LED	45
Lightcase LED	46

Luminarias Explosion Proof | *Explosion Proof Fixtures*

Jeta EXP	50
Projector EXP	51
705 EXP	53

Luminarias Perimetrales | *Perimeter Fixtures*

Wallpack HB Eco	26
Mini Wallpack LED	27
Wallpack Slim	28
Wall LED	29
Wallpack LED	30

Luminarias Especiales | *Special Fixtures*

450 Antivandal LED	56
451 Antivandal LED	57
Ultra Flat LED	58
106 LED	59

Luminarias Waterproof | *Waterproof Fixtures*

705 LED	34
705 Eco LED	35
705 Eco Slim	36
Sylveo LED	37
Canopy LED (Recessed)	38
Canopy LED (Surface)	39
Olympic HID	40
Jeta 6 HID	41

Luminarias para Cuartos Limpios | *Cleanroom Fixtures*

505 IP LED	62
505 LED	63

Luminarias de Parqueo & Exteriores | *Parking lots & Exterior Fixtures*

Endura LED	66
Endura Plus	67
Optal LED	68
Shoobox LED	69
Shark LED	70



Somos soluciones en iluminación

Sylvania es una empresa líder globalmente en diseño, manufactura y soluciones de iluminación en el ámbito profesional y residencial. Sobre la base de más de 90 años de experiencia en lámparas y luminarias, y respaldada por Feilo -casa matriz proveniente de Shanghai-, nuestra oferta de productos se enfoca en las necesidades de los sectores públicos, comerciales, industriales y privados, a nivel mundial.

Hoy en día seguimos revolucionando la industria a través de nuestros innovadores productos que reducen el impacto al ambiente y permiten un gran ahorro energético al mismo tiempo.

Nuestra casa matriz para Centroamérica y el Caribe tiene sede en Costa Rica, y cuenta con la única planta de manufactura metalmecánica en todo el continente, certificada bajo los más altos estándares de seguridad eléctrica UL, de Calidad ISO9001 y de medio ambiente ISO14001.

Sin embargo estamos presentes en más de 20 países de Latinoamérica y es a través de nuestras filiales que podemos alcanzar

a todos los mercados regionales del sector eléctrico, y ofrecerles productos de alta especificación y de excelente calidad.

Durante el 2017 ampliamos nuestro portafolio de soluciones de iluminación con productos de las marcas Lumiance y Syltech. La primera proviene de nuestra filial en Francia y posee más de 83 años de estar presente en los mercados Europeos. Por otra parte y con el objetivo de alcanzar nuevos nichos de mercado a través de un portafolio asequible de productos LED, un equipo de profesionales costarricenses desarrollaron la nueva marca Syltech, distribuida a través del mercado regional.

Como corporación estamos comprometidos con el desarrollo y aplicación de tecnologías amigables con el ambiente, es por ello que somos orgullosamente miembros PLATINO del Green Building Council, para garantizarle a nuestros clientes la fabricación de productos altamente eficientes y de bajo consumo, que les permitirán optar por certificaciones sostenibles tales como LEED en proyectos de construcción.

We are lighting solutions

Sylvania is a global leading company in lighting design, manufacture, and solutions in the professional and residential sphere. With over 90 years of experience in lamps and fixtures, and endorsed by Feilo - headquarters from Shanghai -, our product offer focuses on the needs of the public, commercial, industrial, and private sectors around the globe.

Nowadays, we keep revolutionizing the industry through our innovative products which reduce the environmental impact and, at the same time, provide energy savings.

Our headquarters in Central America and the Caribbean are based in Costa Rica, and it has the only metal-mechanic manufacturing plant in the whole continent, certified under the highest standards of UL electrical safety, Quality ISO9001, and environmental ISO14001.

Nonetheless, we are present in over 20 countries in Latin America, and it is through our subsidiaries that we are able to reach all the regional markets in

the electric sector and offer them high-specificity and excellent-quality products.

During 2017, we broadened our lighting solutions portfolio with products under the brands Lumiance and Syltech. On the one hand, the first comes from our subsidiary in France and has been present in the European market for over 83 years. On the other hand, and with the goal of reaching new market niches by means of an affordable LED product portfolio, a team of Costa Rican professionals developed a new brand called Syltech, distributed through the regional market.

As a corporation, we are committed to the development and implementation of environmentally friendly technologies, and that is why we are proud PLATINUM members of the GREEN BUILDING COUNCIL, to guarantee our clients the production of highly efficient and energy-saving products that allows them to choose sustainable certifications such as LEED in construction projects.

Iluminación industrial

En Feilo Sylvania contamos con una amplia gama de luminarias y lámparas LED para todo tipo de aplicaciones: industriales, comerciales, arquitectónicas, residenciales y exteriores, las cuales son siempre adaptables a las necesidades específicas de nuestros clientes. Contamos con especialistas en iluminación que le brindarán asesoría, planificación y desarrollo de proyectos para lograr espacios impactantes con una iluminación contemporánea.

Además, estamos comprometidos con la innovación tecnológica, la calidad superior de los productos y un alto desempeño, logrando los más altos estándares de calidad y eficiencia bajo las normas internacionales de seguridad eléctrica.

Iluminación amigable

A diferencia de las lámparas de ahorro tradicionales, las lámparas LED Sylvania producen de manera instantánea una luz relajante.

Su manufactura única garantiza un perfecto aislamiento de la cubierta de metal, haciéndolas extremadamente seguras al usarlas.

Además, la tecnología LED es amigable con el ambiente, ofrece una gran eficiencia energética, y requiere de poco mantenimiento debido a la excepcional larga vida útil del producto, aspectos que fomentan el ahorro económico.

Industrial lighting

At Feilo Sylvania, we have a wide gamut of LED fixtures and lamps for all kind of uses: industrial, commercial, architectural, residential, and exteriors, which are always adaptable to the specific needs of our clients.

We have lighting specialists who will help you with project counseling, planning, and developing to achieve stunning spaces with a contemporary lighting.

Additionally, we are committed to the technological innovation, higher product quality, and a high performance, achieving the highest quality and efficiency standards under the international electrical safety norms.

Friendly lighting

Unlike traditional-saving lamps, Sylvania's LED lamps provide an instant soothing light.

Their unique production guarantees a perfect insulation of the metal cover, making them extremely safe to use.

Also, LED technology is friendly with the environment; it offers great energy efficiency and requires low maintenance due to the exceptionally long life cycle of the product, aspects that promote economic savings.

Ventajas de la iluminación LED



DURACIÓN. Los diodos emisores de luz (LED) no tienen filamentos u otras partes mecánicas sujetas a roturas ni fallos por fundido, lo que permite una vida útil del producto mucho mayor respecto a otras tecnologías, alcanzando una duración de hasta 50.000 horas.



TECNOLOGÍA VERDE. Las lámparas y luminarias LED no contienen mercurio, no producen irradiaciones de infrarrojos, ni contaminación lumínica y además la mayoría de sus componentes son reciclables.



MÁS BRILLO. La luz LED es mucho más brillante y nítida que la tecnología fluorescente u halógena. Además tiene un encendido inmediato y no presenta variaciones en la intensidad de la iluminación.



AHORRO. Por medio de la iluminación LED se puede reducir el consumo energético hasta en un 90%, sin perder potencia en la cantidad de luz.

LED Lighting Advantages



DURATION. The light-emitting diodes (LED) do not have filaments or other mechanical parts subject to breaking due to failure or burnouts, which provides a higher product lifespan in comparison to other technologies, allowing a duration of up to 50,000 hours.



GREEN TECHNOLOGY. The LED lamps and fixtures do not contain mercury, do not produce infrared irradiation or light pollution, and most of its components are recyclable.



MORE BRIGHTNESS. LED light is brighter and sharper than fluorescent or halogen technology. Additionally, it lights up immediately and does not have any variations in light intensity.



SAVING. Power consumption can be reduced up to 90% by using LED lighting without losing strength in the amount of light.

Reconversión LED

La reconversión LED es el proceso mediante el cual se realiza una modernización del sistema de iluminación actual, con el objetivo de aprovechar las nuevas tecnologías sin modificar en su totalidad la estructura original.

Mediante una inversión inicial, se logran ahorros en la factura eléctrica y disminución de los costos operativos del sistema, aspectos que le permitirán recuperar dicha inversión en un periodo corto de tiempo.

En Sylvania contamos con una amplia gama de productos ideal para reconversiones en sistemas de iluminación industrial, comercial y residencial.

What is LED retrofit?

It is the process through which a current lighting system is upgraded with the objective of taking advantage of new technologies without completely modifying the original structure.

With an initial investment, the results show savings in the electricity bill and a decrease in the system operating costs, which allows you to recover the investment in a short period of time.

At Sylvania, we have a wide range of products ideal for retrofit in industrial, commercial, and residential lighting systems.

Proyecto Ferretería EPA. Reconversión de iluminación fluorescente a iluminación LED



Fluorescente / Fluorescent



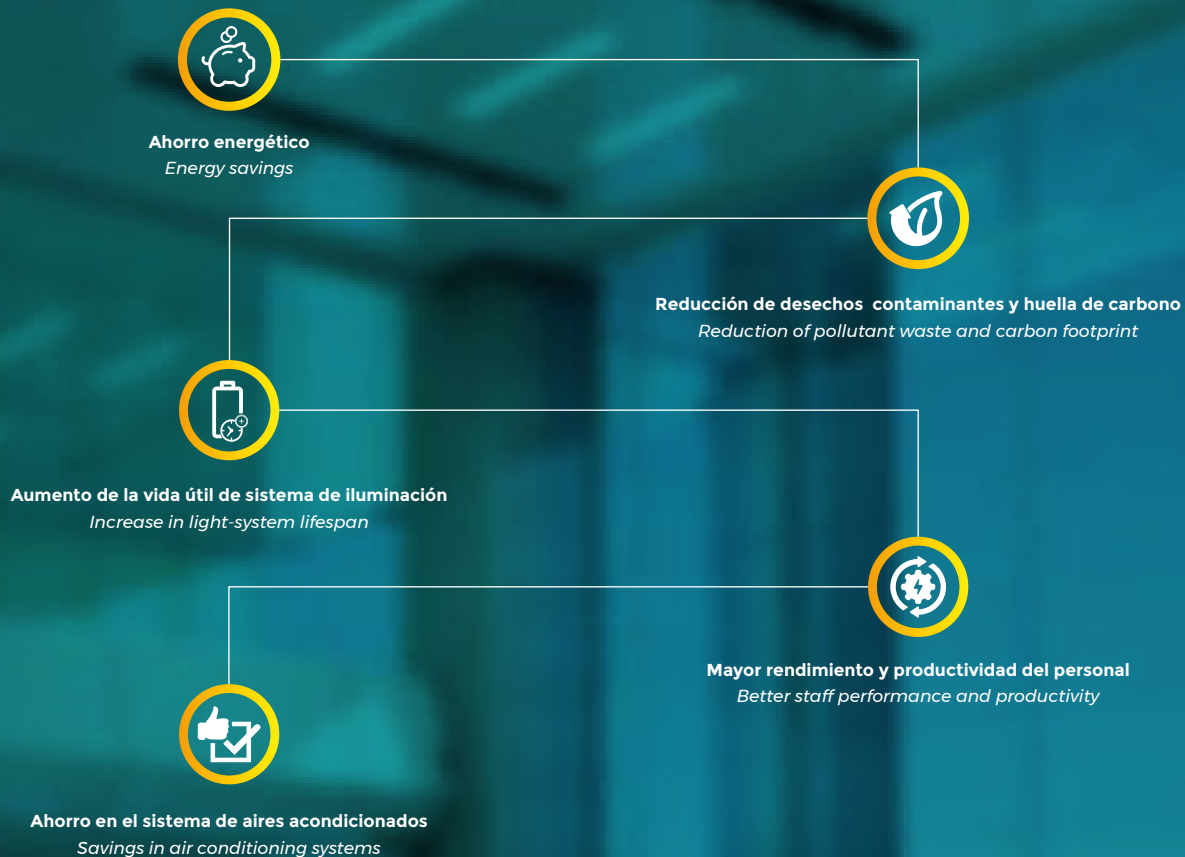
LED

Beneficios Principales de la Reconversión / Retrofit Main Benefits

• Reducción en cantidad de luminarias / Reduction in fixtures quantity	30%
• Reducción del consumo eléctrico / Reduction of electricity consumption	60%
• Incremento en los niveles de iluminación / Lighting levels increase	20%

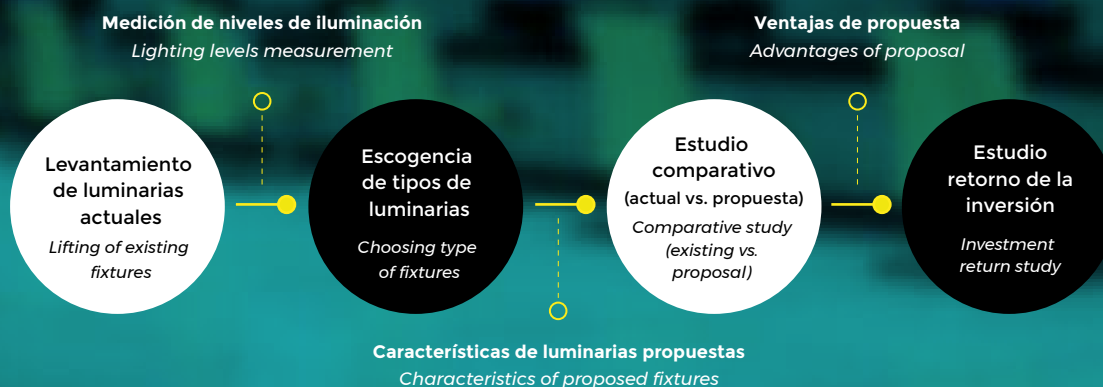
Beneficios de la Reconversión

Benefits of Retrofit



Proceso de estudio de reconversión

Retrofit Study Process



Iluminación Industrial

Industrial Lighting



Luminarias de Trabajo
Work Fixtures



Luminarias Perimetrales
Perimeter Fixtures



Luminarias Waterproof
Waterproof Fixtures



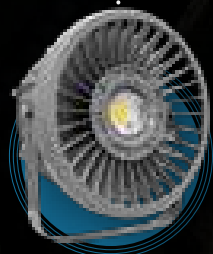
Luminarias de Parqueos
Parking Lot Fixtures



Luminarias Highbay
Highbay Fixtures



Luminarias Especiales
Special Fixtures



Luminarias Explosion Proof
Explosion Proof Fixtures



Luminarias para Cuartos Limpios
Cleanroom Fixtures

• Luminarias Highbay

Para aquellos espacios en donde se requiera iluminar alturas mayores a los 6 metros, ofrecemos los **productos High Bay**, ideales para este tipo de aplicaciones.

Por su alta salida de flujo luminoso y variedad de ópticas, se pueden alcanzar niveles de iluminación adecuados en **instalaciones como bodegas, naves industriales, plantas de manufactura, entre otros.**

Son luminarias fabricadas con láminas de acero rolado en frío y pintura electrostática altamente reflectiva y de calidad, que garantiza una mejor eficiencia del producto. Además, están diseñadas con un sistema de disipación de calor de última tecnología y alto rendimiento, lo que permite mantener sin variación los niveles de temperatura del entorno.

Highbay Fixtures

*For those spaces where it is required to illuminate heights greater than 6m, we offer **High Bay products**, which are ideal for this kind of use.*

*Thanks to its high luminous flux and optic variety, high levels of lighting can be achieved in facilities like **storehouses, industrial warehouses, manufacturing plants, among others.***

These fixtures are manufactured with cold-rolled steel sheets and highly reflective electrostatic painting of high quality that guarantee a better product efficiency. Additionally, they are designed with a latest-technology and high-performance heat dissipation system that allows it to maintain the environment temperature levels without variation.



LUXEM N / MID

- Luminaria LED de alta especificación diseñada para ambientes industriales y comerciales con alturas mayores a 8m
- Su lente esta diseñado para generar una óptica cerrada y de largo alcance, elevando los niveles de iluminación
- High specification LED Fixture designed for industrial & commercial environments with heights greater than 8m
- The lens included is designed to generate a narrow and long range optical distribution, increasing the illumination levels

- Industrias / Industry
- Bodegas / Warehouses
- Comercios / Commercial

Configuraciones disponibles

available configurations

ESPECIFICACIONES / SPECIFICATIONS					OPCIONES DE SELECCIÓN ÚNICA / SINGLE CHOICE OPTIONS			MÁS INFORMACIÓN / MORE INFO			
Modelo Model	Tipo LED LED type	Cant. Módulos LED Modules Qty.	Potencia (W) Power	Flujo Lum. (lm) Lum. Flux	Difusor / Diffuser		Color	Instalación Installation	Eficacia (lm/W) Efficacy	Dimensión Dimension	
					Óptica (Ángulo Apertura) / Optics (Beam Angle)	Difusor Transparente Clear Diffuser	Negro Black	Gris Gray	Colgante Pendant		
					30°(N30)	90°(N90)					
Luxem N Luxem MID	SMD	4	122	16000	•	•	•	•	•	>120	24"
		6	122	16000	•	•	•	•	•	>120	48"
		6	180	24500	•	•	•	•	•	>120	48"
		8	104	14000			•	•	•	>120	48"
		8	237	30000			•	•	•	>120	48"
		8	166	20000			•	•	•	>120	48"

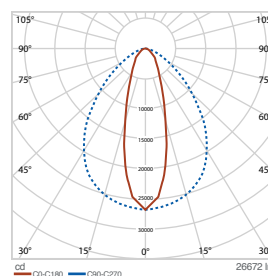
Resumen de rendimiento

Performance summary

Ángulo de apertura / Beam angle	30°-90°
Índice de reproducción color / Color rendering index	80
Capacidad de atenuación / Dimming capability	0-10V
Tensión de operación / Input voltage	120-277 V~
Frecuencia de operación / Operating frequency	50 / 60 Hz
Factor de potencia / Power factor	>0.95
Rango de Temp. de Operación / Operation Temp. Range	-40°C - +40°C
DAT en corriente / THD in current	<10% (120V) / <15% (277V)
Vida útil / Lifespan	L70 >59000 horas (85°C)*
CCT Disponible / CCT Available	4000 K

Curva fotométrica

photometric curve

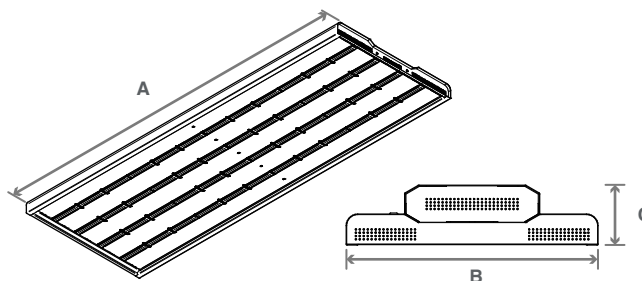


Luxem-N 30 8SMD 237W 30000 lm

Dimensiones

dimensions

Dimensión Nominal	A (mm)	B (mm)	C (mm)
4 SMD 24"	609	429	82
4 SMD 48"	1182	343	82
6 SMD 48"	1182	343	82
8 SMD 48"	1182	429	82



Sylvania se reserva el derecho de modificar y/o cambiar este producto o sus especificaciones técnicas sin notificación previa. Sylvania reserves the right to modify and/or change this product or its technical specifications without previous notification.



402 LUXEM LED

- Luminaria LED con salida luminosa dirigida por medio de su reflector facetado, para aplicaciones comerciales e industriales
- Recomendada para aplicaciones en alturas diversas según la necesidad y configuración, de 8 a 12 metros según se requiera.
- Puede utilizar difusor transparente o prismático
- LED Fixture with light output directed by the faceted reflector, for commercial and industrial applications
- Recommended for applications with different heights according to the needs and configurations, of 8 to 12 meters as required.
- It can use transparent or prismatic diffuser

- Industrias / Industry
- Bodegas / Warehouse
- Comercios / Commercial

Configuraciones disponibles

available configurations

ESPECIFICACIONES / SPECIFICATIONS					OPCIONES DE SELECCIÓN ÚNICA / SINGLE CHOICE OPTIONS				MÁS INFORMACIÓN / MORE INFO		
Modelo Model	Tipo LED LED type	Cant. Módulos LED Modules Qty.	Potencia (W) Power	Flujo Lum. (lm) Lum. Flux	Difusor Diffuser		Batería Emergencia Emergency Battery	Instalación Installation	Datos técnicos Technical data	Eficacia (lm/W) Efficacy	Dimensión Dimension
					#1	#5		Colgante Pendant			
402 LED	SMD	6	108	13600	•	•	•	•	TL	>120	24"
		4	158	19000	•	•	•	•	TP	>120	48"
		8	236	28000	•	•	•	•	TP	>120	48"
		6	82	10300	•	•	•	•	TL	>120	48"
		6	180	24000	•	•	•	•	TP	>120	48"

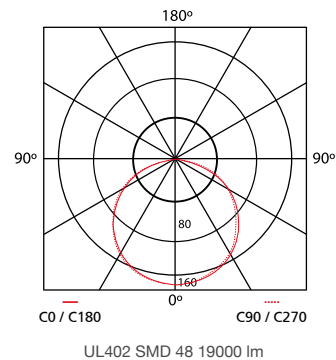
Resumen de rendimiento

Performance summary

Datos técnicos / Technical Data	TP	TL
Índice de reproducción color / Color rendering index	80	80
Capacidad de atenuación / Dimming capability	0-10 V	0-10 V
Tensión de operación / Input voltage	120-277 V~	120-277 V~
Frecuencia de operación / Operating frequency	50 / 60 Hz	50 / 60 Hz
Factor de potencia / Power factor	>0.95	>0.9
DAT en corriente / THD in current	<10% (120V) / <15% (277V)	<20%
Rango de Temp. de Operación / Operation Temp. Range	-40°C - +40°C	-20°C - +40°C
Vida útil / Lifespan	L70 = 72 000 h (85°C)	L70 = 72 000 h (85°C)
CCT Disponible / CCT Available	5000 K	4000 K, 5000 K y 6500K

Curva fotométrica

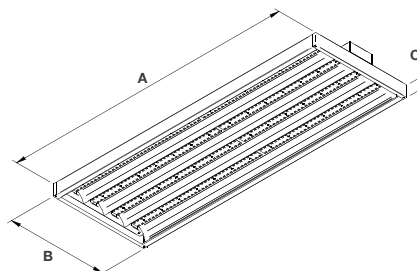
photometric curve



Dimensiones

dimensions

Dimensión Nominal	A (mm)	B (mm)	C (mm)
24" (6 módulos)	615	226	49
48" (4 módulos)	1182	226	49
48" (8 módulos)	1182	408	49
48" (6 módulos)	1182	320	49



Sylvania se reserva el derecho de modificar y/o cambiar este producto o sus especificaciones técnicas sin notificación previa. Sylvania reserves the right to modify and/or change this product or its technical specifications without previous notification.



HIGH STRIP LED

- Luminaria LED con salida luminosa dirigida por medio de su óptica dirigida, para aplicaciones comerciales e industriales
- Recomendada para aplicaciones en alturas diversas según la necesidad y configuración, de 8 a 12 metros según se requiera
- LED Fixture with light output directed by the narrow optics, for commercial and industrial applications
- Recommended for applications with different heights according to the necessity and configuration of 8 to 12 meters as required

- Industrias / Industry
- Bodegas / Warehouse
- Comercios / Commercial

Configuraciones disponibles

available configurations

ESPECIFICACIONES / SPECIFICATIONS					OPCIONES DE SELECCIÓN ÚNICA / SINGLE CHOICE OPTIONS			MÁS INFORMACIÓN / MORE INFO	
Modelo Model	Tipo LED LED type	Cant. Módulos LED Modules Qty.	Potencia (W) Power	Flujo Lum. (lm) Lum. Flux	Ángulo de apertura Beam angle		Instalación Installation	Eficacia (lm/W) Efficacy	Dimensión Dimension
High Strip LED	SMD	4	158	18000	30° (N30)	90°	Colgante Pendant	>120	96"

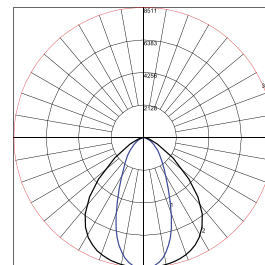
Resumen de rendimiento

Performance summary

Datos técnicos / Technical Data	TP
Ángulo de apertura / Beam angle	30°/90°
Índice de reproducción color / Color rendering index	80
Capacidad de atenuación / Dimming capability	0-10V
Tensión de operación / Input voltage	120-277 V~
Frecuencia de operación / Operating frequency	50 / 60 Hz
Factor de potencia / Power factor	>0.95
DAT en corriente / THD in current	<10% (120V) / <15% (277V)
Rango de Temp. de Operación / Operation Temp. Range	-40°C - +40°C
Vida útil / Lifespan	L70 (12Kh) = 59000 horas (85°C)
CCT Disponible / CCT Available	5000 K

Curva fotométrica

photometric curve

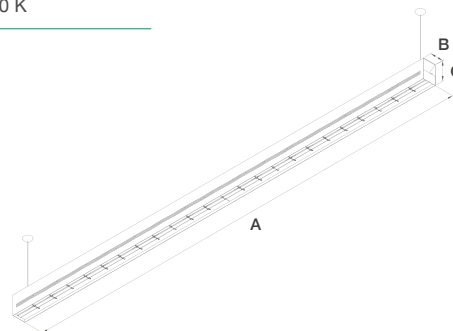


HIGH STRIP SMD 96 4 18000 lm

Dimensiones

dimensions

Dimensión Nominal	A (mm)	B (mm)	C (mm)
96"	2292	65	100



Sylvania se reserva el derecho de modificar y/o cambiar este producto o sus especificaciones técnicas sin notificación previa. Sylvania reserves the right to modify and/or change this product or its technical specifications without previous notification.

Somos **esencial**
COSTA RICA

HECHO EN
COSTA RICA

ISO
9001

LM79

LM80

LED
SMD

LED

⊕

SYLVANIA



725 LED

- Luminaria hermética sellada de versátil desempeño para alturas de 6 a 10 metros, con grado de protección IP65, funciona perfectamente en la industria alimenticia, gimnasios, áreas de refrigeración, construcción y en exterior
- Housing certificado bajo la norma NSF para industria alimentaria, bajo categoría "splash zone"
- Hermetic sealed fixture of versatile performance for heights of 6 to 10 meters, with IP65 certification, works perfectly in the food industry, gyms, refrigerated areas, construction and outdoors
- Certified housing under the NSF norm for food industry, under the "splash zone" category

- Industrias / Industry
- Bodegas / Warehouse
- Comercios / Commercial

Configuraciones disponibles

available configurations

ESPECIFICACIONES / SPECIFICATIONS					OPCIONES DE SELECCIÓN ÚNICA / SINGLE CHOICE OPTIONS			MÁS INFORMACIÓN / MORE INFO	
Modelo Model	Tipo LED LED type	Cant. Módulos LED Modules Qty.	Potencia (W) Power	Flujo Lum. (lm) Lum. Flux	Difusor Diffuser Acrílico Acrylic	Instalación Installation Colgante Pendant	Datos técnicos Technical data	Eficacia (lm/W) Efficacy	Dimensión Dimension
725 LED	SMD	4	158	19292	•	•	TP	>110	48"
		6	84	11600	•	•	TL	>110	48"
		6	104	14000	•	•	TL	>110	48"
		6	180	24000	•	•	TP	>110	48"
		8	237	29000	•	•	TP	>110	48"

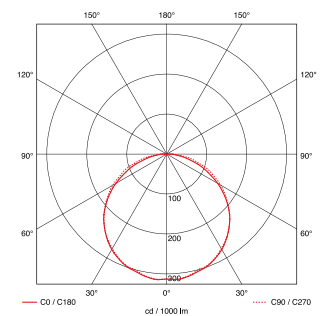
Resumen de rendimiento

Performance summary

Datos técnicos / Technical Data	TL	TP
Índice de reproducción color / Color rendering index	80	80
Capacidad de atenuación / Dimming capability	0V-10V	0-10 V
Voltaje de operación / Input voltage	120 V a 277 V~	120 V a 277 V~
Frecuencia de operación / Operating frequency	50 Hz / 60 Hz	50 / 60 Hz
Factor de potencia / Power factor	>0.9	>0.95
DAT en corriente / THD in current	≤20%	<10% (120V) / <15% (277V)
Rango de Temp. de Operación / Operation Temp. Range	-40°C - +40°C	-20°C - +40°C
Vida útil / Lifespan	L70 = 72 000 h (85°C)	L70 = 59 000 h (85°C)
CCT Disponible / CCT Available	4000 K, 5000 K y 6500K	5000 K

Curva fotométrica

photometric curve

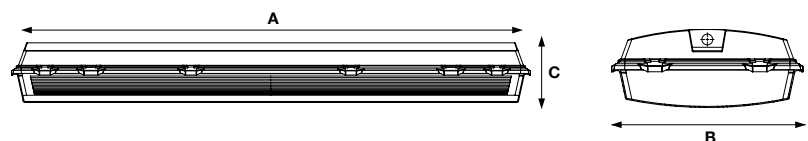


UL 725 LED 48 4 19292mA SMD

Dimensiones

dimensions

Dimensión Nominal	A (mm)	B (mm)	C (mm)
48"	1310	370	150



Sylvania se reserva el derecho de modificar y/o cambiar este producto o sus especificaciones técnicas sin notificación previa. Sylvania reserves the right to modify and/or change this product or its technical specifications without previous notification.





HIGHBAY ECO

- Luminaria LED tipo campana, hermética a prueba de agua
- Cuerpo de aleación de aluminio que previene la corrosión
- Disipador de calor de alto rendimiento que evita el sobre calentamiento
- Sistema de sujeción por medio de tubo roscado 3/8" o gancho
- LED fixture highbay type, waterproof
- Aluminum alloy body that prevents corrosion
- High performance heat sink that prevents overheating
- Fastening system through threaded tube of 3/8" or hook

- Industrias / Industries
- Bodegas / Warehouses
- Fábricas / Factories
- Comercios / Commercial

Configuraciones disponibles

available configurations

Código Code	Descripción Description	Potencia (W) Power	Flujo luminoso (lm) Luminous flux	Eficacia (lm/W) Efficacy	Temp. Color (K) Color temp.	Peso (kg) Weight
P27981	Campana LED ECO Ø17"	200	20 000	≥120	5 700	6,1
P27980	Campana LED ECO Ø14"	150	18 000	≥120	5 700	4,0
P27979	Campana LED ECO Ø10"	100	12 000	≥120	5 700	3,7

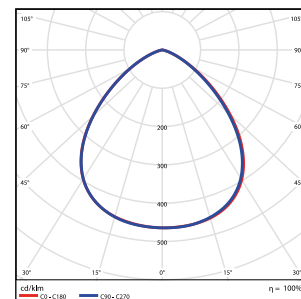
Resumen de rendimiento

performance summary

Ángulo de apertura / <i>Beam angle</i>	90°
Índice de reproducción color / <i>Color rendering index</i>	≥70
Capacidad de atenuación / <i>Dimming capability</i>	No
Tensión de operación / <i>Input voltage</i>	120-277 V
Frecuencia de operación / <i>Operating frequency</i>	50 / 60Hz
Factor de potencia / <i>Power factor</i>	≥0.90
DAT en corriente / <i>THD in current</i>	≤20%
Rango de Temp. de Operación / <i>Operation Temp. Range</i>	-25°C a +45°C
Vida útil / <i>Lifespan</i>	L70= 35 000 horas (85°C)

Curva fotométrica

photometric curve

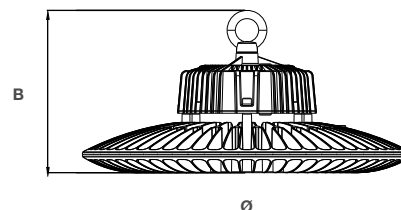


CAMPANA HB ECO 200W

Dimensiones

dimensions

Código Code	A (mm)	Ø (mm)
P27981	205	430
P27980	175	360
P27979	175	360



Sylvania se reserva el derecho de modificar y/o cambiar este producto o sus especificaciones técnicas sin notificación previa. Sylvania reserves the right to modify and/or change this product or its technical specifications without previous notification.



SYLVANIA

HIGHBAY EVO

- Excelente opción para proyectos de reconversión de luminarias tradicionales tipo HID de hasta 400W
- Este producto de alta especificación multivoltaje cuenta con grado de protección IP65, lo que lo convierte en una excelente alternativa para ambientes con altos niveles de humedad
- Tiene la opción de adquirir el difusor y el cobertor por separado, lo que hace posible redireccionar su flujo luminoso
- Garantía extendida de 5 años
- *Excellent option for projects of retrofitting traditional HID fixtures up to 400W*
- *This multivoltage high specification fixture has IP65 protection grade, which makes it an excellent option for environments with high humidity levels*
- *It has the option to purchase the diffuser and the covert separately, which makes it possible to redirect its luminous flux*
- *Warranty extended up to 5 year.*

- Industrias / Industries
- Bodegas / Warehouses
- Fábricas / Factories
- Comercios / Commercial areas

Configuraciones disponibles

available configurations

Código Code	Descripción Description	Potencia (W) Power	Flujo luminoso (lm) Luminous flux	Eficacia (lm/W) Efficacy	Temp. Color (K) Color temp.	Peso (kg) Weight
P27096	Campana LED EVO 200W Ø16"	200	25 000	≥125	5700	3,9
P27079	Campana LED EVO 150W Ø12"	150	18 700	≥125	5700	3,5
P27078	Campana LED EVO 100W Ø12"	100	13 000	≥130	5700	3,5
P27553	Campana LED EVO 200W Ø16" UL	200	26 400	≥132	5700	6,6
P27552	Campana LED EVO 150W Ø12" UL	150	19 800	≥132	5700	4,1
P27551	Campana LED EVO 100W Ø12" UL	100	13 200	≥132	5700	4,1

Complementos / Accessories

M0001275	Reflector Alum P/Campana Ø16"	-	-	-	-	-
M0001276	PC Cover P/Campana Ø16"	-	-	-	-	-
M0001284	Reflector Alum P/Campana Ø12"	-	-	-	-	-
M0001285	PC Cover P/Campana Ø12"	-	-	-	-	-

Resumen de rendimiento

Performance summary

Ángulo de apertura / Beam angle	90°
Índice de reproducción color / Color rendering index	≥75
Capacidad de atenuación / Dimming capability	0-10 V *Versión UL
Tensión de operación / Input voltage	120-277 V~
Frecuencia de operación / Operating frequency	50 / 60 Hz
Factor de potencia / Power factor	>0,9
DAT en corriente / THD in current	≤10%
Rango de Temp. de Operación / Operation Temp. Range	-20°C - +50°C
Vida útil / Lifespan	L70= 50 000 horas (85° C)

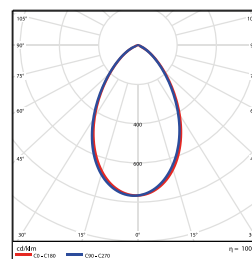
Dimensiones

dimensions

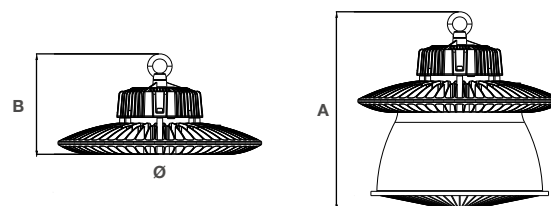
Código Code	A (mm)	Ø (mm)	B (mm)
P27096 / P27553	425	430	200
P27079 / P27552	351	360	170
P27078 / P27551	351	360	170

Curva fotométrica

photometric curve



CAMPANA EVO 200W S/DIF



Sylvania se reserva el derecho de modificar y/o cambiar este producto o sus especificaciones técnicas sin notificación previa. Sylvania reserves the right to modify and/or change this product or its technical specifications without previous notification.



SYLVANIA



HIGH MAST 500W



Ver video de producto
/ Watch product video

- Es una excelente opción para proyectos de reconversión de luminarias tradicionales tipo HID de hasta 1000W
- Para utilizar en instalaciones de hasta 10 metros de altura
- Cuerpo de aluminio inyectado y difusor de vidrio resistente a impactos
- Ideal para aplicaciones en el exterior
- *Excellent option for retrofit projects with traditional lighting HID up to 1000W*
- *For use in installations up to 10 meters high*
- *Housing with injected aluminium and glass diffuser impact resistant*
- *Perfect for outdoor applications*

- Canchas deportivas / *Sport fields*
- Industrias / *Industries*
- Bodegas / *Warehouses*
- Comercios / *Commercial*

Configuraciones disponibles

available configurations

Código Code	Descripción Description	Potencia (W) Power	Flujo luminoso (lm) Luminous flux	Eficacia (lm/W) Efficacy	Temp. Color (K) Color temp.	Peso (kg) Weight
P24547	Campana LED High Mast	500	49 000	≥98	6 000	20

Nota: Disponibles en ángulos de apertura de 25°, 45°, 60° y 100°. Para mayor información, contacte a su representante de ventas.

Note: Available in beam angles of 25°, 45°, 60° and 100°. For more information, contact your sales representative.

Resumen de rendimiento

performance summary

Ángulo de apertura / <i>Beam angle</i>	90
Índice de reproducción color / <i>Color rendering index</i>	85
Capacidad de atenuación / <i>Dimming capability</i>	No
Tensión de operación / <i>Input voltage</i>	120-277 V~
Frecuencia de operación / <i>Operating frequency</i>	50 / 60 Hz
Factor de potencia / <i>Power factor</i>	≥0.95
DAT en corriente / <i>THD in current</i>	≤20%
Rango de Temp. de Operación / <i>Operation Temp. Range</i>	-20°C a +40°C
Vida útil / <i>Lifespan</i>	L70 = 50 000 horas (85°C)

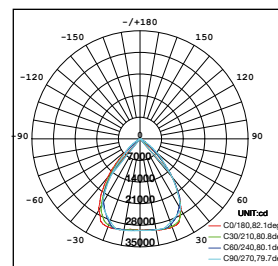
Dimensiones

dimensions

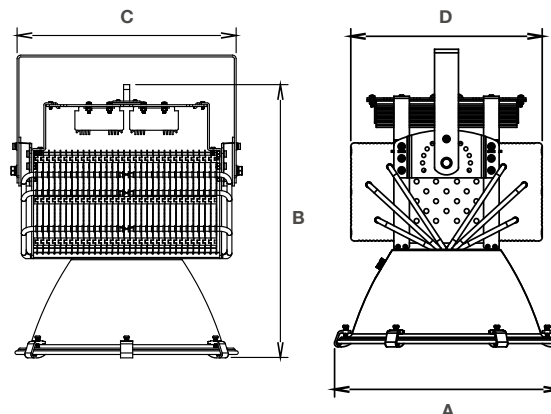
Código Code	A (mm)	B (mm)	C (mm)	D (mm)
P24547	475	500	385	320

Curva fotométrica

photometric curve



CAMPANA LED HIGH MAST 500W



Sylvania se reserva el derecho de modificar y/o cambiar este producto o sus especificaciones técnicas sin notificación previa. Sylvania reserves the right to modify and/or change this product or its technical specifications without previous notification.



SYLVANIA



HIGH MAST 800W

- Posee un disipador térmico de alto rendimiento
- Incluye difusor de vidrio temperado de 4mm para proteger el LED
- Brazo ajustable que permite un ángulo de giro de hasta 240°
- Ideal para aplicaciones en el exterior
- *It has a heatsink of high performance*
- *Includes 4mm tempered glass diffuser to protect the LED*
- *Adjustable arm that allows a rotation angle up to 240 °*
- *Ideal for outdoor applications*

- Canchas deportivas / *Sport fields*
- Industrias / *Industries*
- Bodegas / *Warehouses*
- Comercios / *Commercial*

Configuraciones disponibles

available configurations

Código Code	Descripción Description	Potencia (W) Power	Flujo luminoso (lm) Luminous flux	Eficacia (lm/W) Efficacy	Temp. Color (K) Color temp.	Peso (kg) Weight
P27592	Campana LED High Mast	800	72 000	≥90	6 000	20,3

Nota: Disponibles en ángulos de apertura de 15° y 20°. Para mayor información, contacte a su representante de ventas.

Note: Available in beam angles of 15° and 20°. For more information, contact your sales representative.

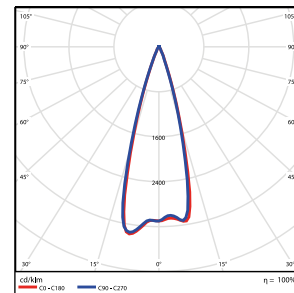
Resumen de rendimiento

performance summary

Ángulo de apertura / <i>Beam angle</i>	30°
Índice de reproducción color / <i>Color rendering index</i>	>75
Capacidad de atenuación / <i>Dimming capability</i>	No
Tensión de operación / <i>Input voltage</i>	120-277 V~
Frecuencia de operación / <i>Operating frequency</i>	50 / 60 Hz
Factor de potencia / <i>Power factor</i>	≥0.95
DAT en corriente / <i>THD in current</i>	≤20%
Rango de Temp. de Operación / <i>Operation Temp. Range</i>	-20°C a +40°C
Vida útil / <i>Lifespan</i>	L70 = 50 000 horas (85°C)

Curva fotométrica

photometric curve

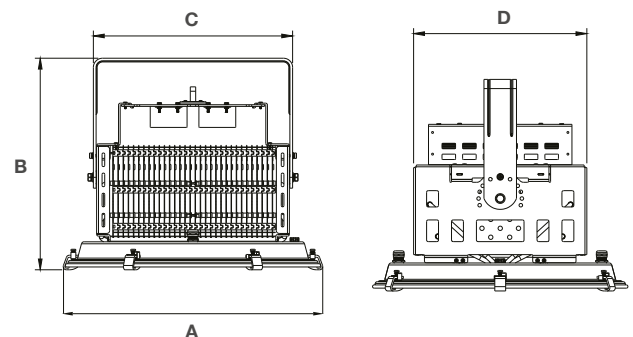


CAMPANA LED HIGH MAST 800W

Dimensiones

dimensions

Código Code	A (mm)	B (mm)	C (mm)	D (mm)
P27592	480	390	368	320



Sylvania se reserva el derecho de modificar y/o cambiar este producto o sus especificaciones técnicas sin notificación previa. Sylvania reserves the right to modify and/or change this product or its technical specifications without previous notification.



SYLVANIA



HIGH MAST 1000W

- Luminaria LED que posee un disipador térmico de alto rendimiento
- Difusor opaco de vidrio temperado de 4mm para proteger el LED
- Brazo ajustable que permite un ángulo de giro de hasta 240°
- Ideal para aplicaciones en el exterior
- Certificado IK07 de resistencia a impactos

- LED highbay fixture that has a heatsink of high performance
- Includes 4mm tempered glass diffuser to protect the LED
- Adjustable arm that allows a rotation angle up to 240°
- Ideal for outdoor applications
- IK07 certificate of impact resistance

- Canchas deportivas / Sport fields
- Industrias / Industries
- Bodegas / Warehouses
- Comercios / Commercial

Configuraciones disponibles

available configurations

Código Code	Descripción Description	Potencia (W) Power	Flujo luminoso (lm) Luminous flux	Eficacia (lm/W) Efficacy	Temp. Color (K) Color temp.	Peso (kg) Weight
P27593	Campana LED High Mast	1000	90 000	≥90	6 000	31,5

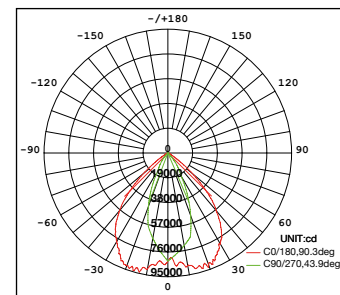
Resumen de rendimiento

performance summary

Ángulo de apertura / Beam angle	50° x 90°
Índice de reproducción color / Color rendering index	>75
Capacidad de atenuación / Dimming capability	No
Tensión de operación / Input voltage	120-277 V~
Frecuencia de operación / Operating frequency	50 / 60 Hz
Factor de potencia / Power factor	≥0.95
DAT en corriente / THD in current	≤20%
Rango de Temp. de Operación / Operation Temp. Range	-20°C a +40°C
Vida útil / Lifespan	L70 = 50 000 horas (85°C)

Curva fotométrica

photometric curve

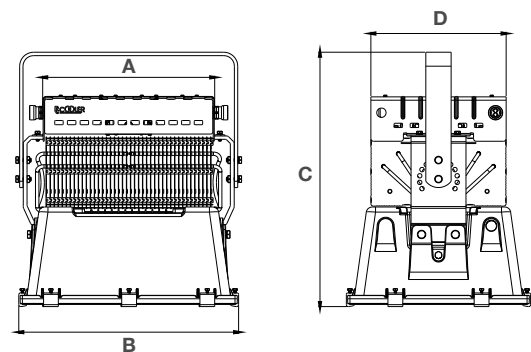


CAMPANA LED HIGH MAST 1000W

Dimensiones

dimensions

Código Code	A (mm)	B (mm)	C (mm)	D (mm)
P27593	407	520	601,5	320



Sylvania se reserva el derecho de modificar y/o cambiar este producto o sus especificaciones técnicas sin notificación previa. Sylvania reserves the right to modify and/or change this product or its technical specifications without previous notification.



SYLVANIA



Luminarias Perimetrales

• *Perimeter Fixtures*

Son una excelente opción para aplicaciones en entradas de edificios y perímetros de seguridad

Reemplazan perfectamente luminarias tradicionales tipo HID de hasta 250W y pueden ser instaladas en alturas superiores a los 3m. Poseen una distribución de corte completa que impide el desbordamiento de luz, lo que permite aprovechar al máximo el direccionamiento del flujo luminoso para cubrir los espacios necesarios.

Están fabricadas con aleaciones en aluminio de alta calidad que evita la oxidación y poseen un difusor de vidrio temperado en 3mm resistente a impactos. Asimismo, pueden ser instaladas en ambientes de uso pesado a la intemperie.

They are an excellent option for using them in building entries and security perimeters.

They are a perfect replacement for traditional HID fixtures of up to 250W and can be installed high above 3m. They possess a complete-cut distribution that stops light overflow, which permits to make the most of the luminous flux direction to cover the necessary spaces.

They are manufactured with a high-quality aluminum alloy that prevents oxidation, and they have a 3mm impact-resistant tempered-glass diffuser. Also, they can be installed in heavy-duty outdoor environments.





WALLPACK HB LED

- Es una excelente opción para proyectos de reconversión de luminarias tradicionales tipo HID de hasta 250W
- Incluye supresor de sobretensiones de 10kA
- Posee la capacidad de atenuación por medio de control 0-10V
- Fácil instalación de sobreponer. Incluye todos los accesorios
- *It is an excellent option for reconversion projects of traditional HID fixtures up to 250W*
- *Includes 10kA surge suppressor*
- *It has the attenuation capacity through control 0-10V*
- *Easy installation for superimpose mounting. Includes all accessories*

- Industrias / Industries
- Bodegas / Warehouses
- Fábricas / Factories
- Comercios / Commercial

Configuraciones disponibles

available configurations

Código Code	Descripción Description	Potencia (W) Power	Flujo luminoso (lm) Luminous flux	Eficacia (lm/W) Efficacy	Temp. Color (K) Color temp.	Peso (kg) Weight
P27413	Wallpack LED HB	45	5260	≥115	5 700	6
P27414	Wallpack LED HB	80	9710	≥120	5 700	6

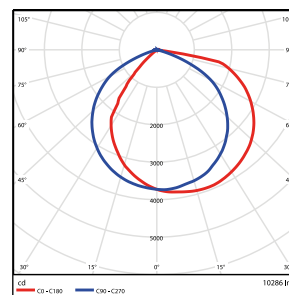
Resumen de rendimiento

performance summary

Ángulo de apertura / <i>Beam angle</i>	60° x 90°
Índice de reproducción color / <i>Color rendering index</i>	≥70
Capacidad de atenuación / <i>Dimming capability</i>	0-10V
Tensión de operación / <i>Input voltage</i>	120-277 V~
Frecuencia de operación / <i>Operating frequency</i>	50 / 60 Hz
Factor de potencia / <i>Power factor</i>	>0,95
DAT en corriente / <i>THD in current</i>	≤20%
Rango de Temp. de Operación / <i>Operation Temp. Range</i>	-40°C a +50°C
Vida útil / <i>Lifespan</i>	L70= 50 000 horas (85° C)

Curva fotométrica

photometric curve

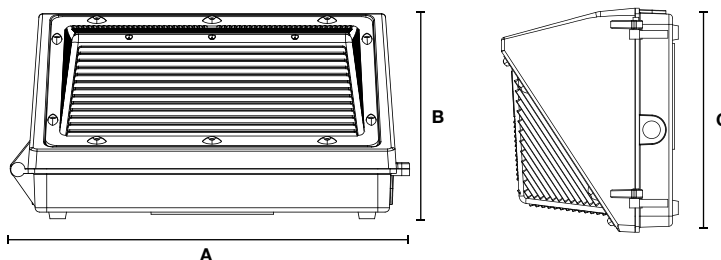


WALLPACK HB LED 80W 9710 lm

Dimensiones

dimensions

Código Code	A (mm)	B (mm)	C (mm)
P27413	360	235	186
P27414	360	235	186



Sylvania se reserva el derecho de modificar y/o cambiar este producto o sus especificaciones técnicas sin notificación previa. Sylvania reserves the right to modify and/or change this product or its technical specifications without previous notification.



SYLVANIA



MINI WALLPACK LED

- Es una excelente opción para proyectos de reconversión de luminarias tradicionales tipo HID de hasta 70W
- Incluye fotocelda para el control y regulación de operación
- Ideal para la iluminación de la entrada y perímetros de edificios
- Fácil instalación de sobreponer. Incluye todos los accesorios
- *It is an excellent option for reconversion projects of traditional HID fixtures up to 70W*
- *Photocell included for control and regulation of the operation*
- *Ideal for lighting of entrances and buildings perimeters*
- *Easy installation for superimpose mounting. Includes all accessories*

- Áreas perimetrales / *Perimeter areas*
- Industrias / *Industries*
- Bodegas / *Warehouses*
- Comercios / *Commercial*

Configuraciones disponibles

available configurations

Código Code	Descripción Description	Potencia (W) Power	Flujo luminoso (lm) Luminous flux	Eficacia (lm/W) Efficacy	Temp. Color (K) Color temp.	Peso (kg) Weight
P27412	Mini Wallpack LED con fotocelda	26	3000	≥115	5 700	0,73

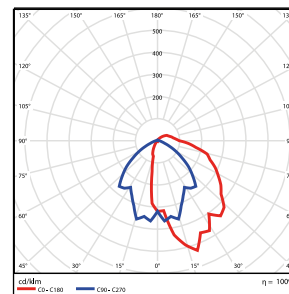
Resumen de rendimiento

performance summary

Ángulo de apertura / <i>Beam angle</i>	60°
Índice de reproducción color / <i>Color rendering index</i>	≥70
Capacidad de atenuación / <i>Dimming capability</i>	No
Tensión de operación / <i>Input voltage</i>	120-277 V~
Frecuencia de operación / <i>Operating frequency</i>	50 / 60 Hz
Factor de potencia / <i>Power factor</i>	>0,9
DAT en corriente / <i>THD in current</i>	≤20%
Rango de Temp. de Operación / <i>Operation Temp. Range</i>	-40°C a +50°C
Vida útil / <i>Lifespan</i>	L70 = 50 000 horas (85° C)

Curva fotométrica

photometric curve

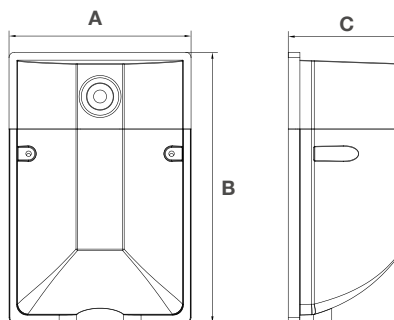


MINI WALLPACK LED 26W 3000 lm

Dimensiones

dimensions

Código Code	A (mm)	B (mm)	C (mm)
P27412	140	208	88



Sylvania se reserva el derecho de modificar y/o cambiar este producto o sus especificaciones técnicas sin notificación previa. Sylvania reserves the right to modify and/or change this product or its technical specifications without previous notification.



SYLVANIA



WALLPACK SLIM

- Excelente opción para aplicaciones en entradas de edificios y perímetros de seguridad
- Incluye foto sensor para encendido de forma automatizada
- Disponible la versión con batería de emergencia
- La distribución de corte completa impide el desbordamiento de luz
- *Excellent option for applications in building entrances and security perimeters*
- *Includes photo sensor for ignition in an automated way*
- *Emergency battery version available*
- *Full cut distribution that prevents light overflow*

- Industrias / Industries
- Bodegas / Warehouses
- Fábricas / Factories
- Comercios / Commercial

Configuraciones disponibles

available configurations

Código Code	Descripción Description	Potencia (W) Power	Flujo luminoso (lm) Luminous flux	Eficacia (lm/W) Efficacy	Temp. Color (K) Color temp.	Peso (kg) Weight
P701041	Wallpack Slim	17	1600	≥94	5000	1,68
P701050	Wallpack Slim con batería de emerg.	17	1600	≥94	5000	1,96

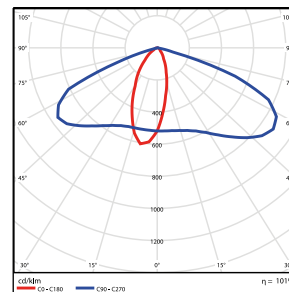
Resumen de rendimiento

performance summary

Ángulo de apertura / <i>Beam angle</i>	30° x 135°
Índice de reproducción color / <i>Color rendering index</i>	≥70
Capacidad de atenuación / <i>Dimming capability</i>	No
Tensión de operación / <i>Input voltage</i>	120-277 V
Frecuencia de operación / <i>Operating frequency</i>	50 / 60 Hz
Factor de potencia / <i>Power factor</i>	>0,95
DAT en corriente / <i>THD in current</i>	≤20%
Rango de Temp. de Operación / <i>Operation Temp. Range</i>	0°C a +50°C
Vida útil / <i>Lifespan</i>	L70 = 72 000 horas (85°C)

Curva fotométrica

photometric curve

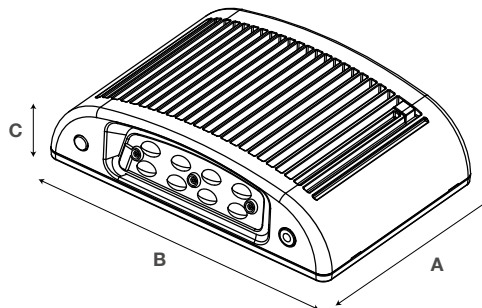


Wallpack Slim 17W 1600 lm

Dimensiones

dimensions

Código Code	A (mm)	B (mm)	C (mm)
P701041	159	228	60
P701050	159	228	60



Sylvania se reserva el derecho de modificar y/o cambiar este producto o sus especificaciones técnicas sin notificación previa. Sylvania reserves the right to modify and/or change this product or its technical specifications without previous notification.



SYLVANIA



WALL LED

- Excelente opción para aplicaciones en entradas de edificios y perímetros de seguridad
- Incluye foto sensor para encendido de forma automatizada
- Cuerpo de aluminio fundido a presión
- La distribución de corte completa impide el desbordamiento de luz
- *Excellent option for applications in building entrances and security perimeters*
- *Includes photo sensor for ignition in an automated way*
- *Die cast aluminum body*
- *Full cut distribution that prevents light overflow*

- Industrias / Industries
- Bodegas / Warehouses
- Fábricas / Factories
- Comercios / Commercial

Configuraciones disponibles

available configurations

Código Code	Descripción Description	Potencia (W) Power	Flujo luminoso (lm) Luminous flux	Eficacia (lm/W) Efficacy	Temp. Color (K) Color temp.	Peso (kg) Weight
P26005-36	Wall LED	38	3200	≥85	5000	1,68

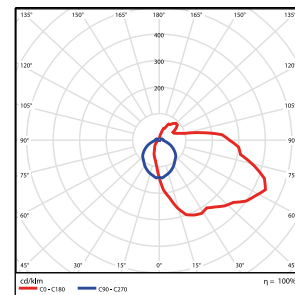
Resumen de rendimiento

performance summary

Ángulo de apertura / <i>Beam angle</i>	90°
Índice de reproducción color / <i>Color rendering index</i>	≥70
Capacidad de atenuación / <i>Dimming capability</i>	No
Tensión de operación / <i>Input voltage</i>	120-277 V
Frecuencia de operación / <i>Operating frequency</i>	50 / 60 Hz
Factor de potencia / <i>Power factor</i>	>0,95
DAT en corriente / <i>THD in current</i>	≤20%
Rango de Temp. de Operación / <i>Operation Temp. Range</i>	-25°C a +40°C
Vida útil / <i>Lifespan</i>	L70 = 50 000 horas (85°C)

Curva fotométrica

photometric curve

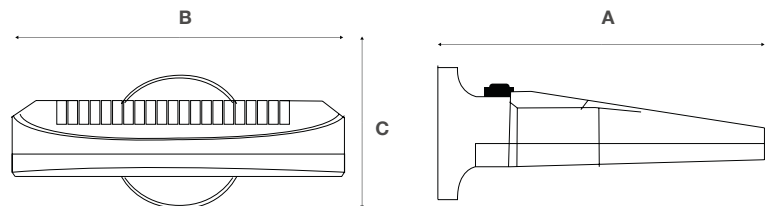


Wall LED 38W 3200 lm

Dimensiones

dimensions

Código Code	A (mm)	B (mm)	C (mm)
P26005-36	254	280	109



Sylvania se reserva el derecho de modificar y/o cambiar este producto o sus especificaciones técnicas sin notificación previa. Sylvania reserves the right to modify and/or change this product or its technical specifications without previous notification.



SYLVANIA



WALLPACK LED

- Excelente opción para aplicaciones en entradas de edificios y perímetros de seguridad
- Incluye foto sensor para encendido de forma automatizada
- Acabados con pintura electrostatica los cuales brindan resistencia a los rayos de luz ultravioleta
- La distribución de corte completa impide el desbordamiento de luz
- *Excellent option for applications in building entrances and security perimeters*
- *Includes photo sensor for ignition in an automated way*
- *Finishes with electrostatic paint that provides resistance to ultraviolet light rays*
- *Full cut distribution that prevents light overflow*

- Industrias / Industries
- Bodegas / Warehouses
- Fábricas / Factories
- Comercios / Commercial

Configuraciones disponibles

available configurations

Código Code	Descripción Description	Potencia (W) Power	Flujo luminoso (lm) Luminous flux	Eficacia (lm/W) Efficacy	Temp. Color (K) Color temp.	Peso (kg) Weight
P26006-36	Wallpack LED	72	5700	≥80	5000	2,8

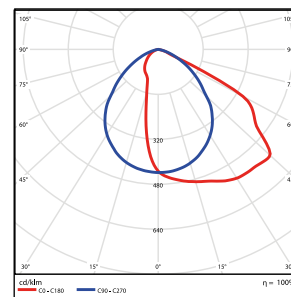
Resumen de rendimiento

performance summary

Ángulo de apertura / <i>Beam angle</i>	90°
Índice de reproducción color / <i>Color rendering index</i>	≥80
Capacidad de atenuación / <i>Dimming capability</i>	No
Tensión de operación / <i>Input voltage</i>	120-277 V
Frecuencia de operación / <i>Operating frequency</i>	50 / 60 Hz
Factor de potencia / <i>Power factor</i>	>0,9
DAT en corriente / <i>THD in current</i>	≤20%
Rango de Temp. de Operación / <i>Operation Temp. Range</i>	-25°C a +40°C
Vida útil / <i>Lifespan</i>	L70 = 50 000 horas (85°C)

Curva fotométrica

photometric curve

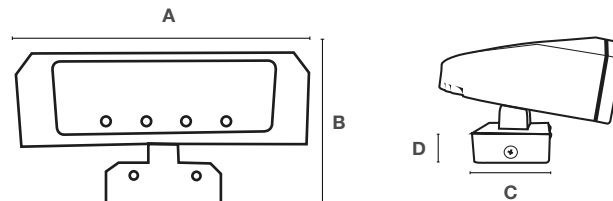


Wallpack LED 72W 5700 lm

Dimensiones

dimensions

Código Code	A (mm)	B (mm)	C (mm)	D (mm)
P26006-36	324	235	126	51



Sylvania se reserva el derecho de modificar y/o cambiar este producto o sus especificaciones técnicas sin notificación previa. Sylvania reserves the right to modify and/or change this product or its technical specifications without previous notification.



SYLVANIA





Luminarias Waterproof

Waterproof Fixtures

Una amplia gama de luminarias a prueba de agua forma parte del catálogo de productos diseñados para el sector industrial. Son fabricadas en láminas de acero rolado en frío, tratadas en varias etapas con fosfato para garantizar máxima protección ante la corrosión.

Poseen un sistema de sellado altamente eficiente, que al combinarse con algunos materiales como el polímero, obtienen altos índices de hermeticidad.

De esta manera son capaces de operar en ambientes con grados altos de humedad como cocinas de restaurantes, empacadoras de productos agrícolas, o bien, pueden ser instaladas en ambientes al exterior sin presentar problemas por filtraciones de agua.

A wide gamut of waterproof fixtures is part of the product catalog designed for the industrial sector. They are manufactured with cold-rolled steel sheets, treated in several stages with fosfate to guarantee maximum protection against corrosion.

They have a highly efficient seal system that, when combined with other materials like polymer, obtain high indexes of tightness.

This way, they are capable of working in high-humidity environments, like restaurant kitchens, agricultural product packing plants, or they can be installed in outdoor spaces without having problems with water infiltration.



705 LED

- Luminaria creada para aplicarse en ambientes húmedos o contaminados, la cual se instala de manera sobrepuesta
- Utiliza un empaque que sella el difusor contra el cuerpo de la luminaria fijado por medio de prensas para garantizar hermeticidad. **Certificado IP65**
- Housing certificado bajo la **norma NSF** para industria alimentaria
- *LED Fixture designed to be applied on humid or polluted environments, of superimposed installation*
- *Its package seals the diffuser against the fixture's body, fixed via presses to ensure airtightness. **IP65 Certificate***
- *Certified housing under the **NSF norm** for food industry*

- Industria alimenticia / *Food & beverage*
- Parquesos / *Parking lots*
- Bodegas / *Warehouse*
- Hospitales / *Hospitals*

Configuraciones disponibles

available configurations

ESPECIFICACIONES / SPECIFICATIONS					OPCIONES DE SELECCIÓN ÚNICA / SINGLE CHOICE OPTIONS				MÁS INFORMACIÓN / MORE INFO	
Modelo Model	Tipo LED LED type	Cant. Módulos LED Modules Qty.	Potencia (W) Power	Flujo Lum. (lm) Lum. Flux	Difusor Diffuser Acrílico Acrylic	Batería Emergencia Emergency Battery	Instalación Installation Sobreponer Superimposed	Datos técnicos Technical data	Eficacia (lm/W) Efficacy	Dimensión Dimension
UL 705 LED	SMD	1	16	2000	•		•	TS	>120	24"
		1	18	2490	•		•	TL	>120	24"
		2	18	2600	•		•	TS	>120	24"
		2	27	3500	•		•	TS	>120	24"
		2	32	4400	•		•	TS	>110	24"
		2	36	4980	•		•	TL	>120	24"
		2	42	5800	•		•	TL	>120	24"
		2	18	2600	•	•	•	TS	>120	48"
		2	27	3500	•	•	•	TS	>120	48"
		2	32	4400	•	•	•	TS	>110	48"
		2	36	4980	•	•	•	TL	>120	48"
		2	42	5800	•	•	•	TL	>120	48"
		4	56	7700	•	•	•	TS	>110	48"
		4	52	6000	•	•	•	TL	>120	48"
		4	73	9960	•	•	•	TL	>110	48"

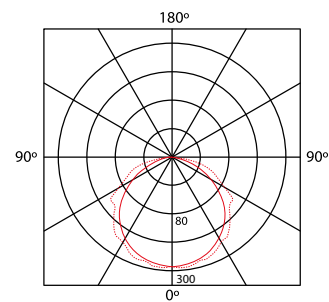
Resumen de rendimiento

Performance summary

Datos técnicos / Technical Data	TL	TS
Índice de reproducción color / <i>Color rendering index</i>	80	80
Capacidad de atenuación / <i>Dimming capability</i>	0-10V	0-10V
Tensión de operación / <i>Input voltage</i>	120-277 V~	120-277 V~
Frecuencia de operación / <i>Operating frequency</i>	50 / 60 Hz	50 / 60 Hz
Factor de potencia / <i>Power factor</i>	>0,9	>0,9
DAT en corriente / <i>THD in current</i>	≤20%	≤20%
Vida útil / <i>Lifespan</i>	L70 > 72 000 horas (85°C)	L70 > 50 000 horas (85°C)
CCT Disponible / <i>CCT Available</i>	4000 K, 5000 K, 6500 K	4000 K

Curva fotométrica

photometric curve

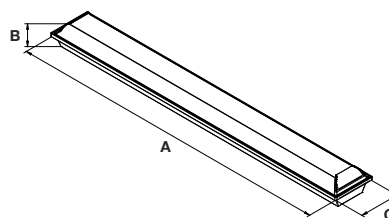


UL 705 LED SMD 2490lm 24 TL

Dimensiones

dimensions

Dimensión Nominal	A (mm)	B (mm)	C (mm)
24"	660	140	170
48"	1270	140	170
96"	2500	140	170



Sylvania se reserva el derecho de modificar y/o cambiar este producto o sus especificaciones técnicas sin notificación previa. Sylvania reserves the right to modify and/or change this product or its technical specifications without previous notification.

Somos **esencial**
COSTA RICA

HECHO EN
COSTA RICA

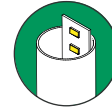


SYLVANIA



705 ECO LED

- Luminaria para tubo LED, que se instala de manera sobrepuesta en todo tipo de estructuras. Utilizan un empaque que sella el difusor contra el cuerpo de la luminaria fijado por medio de presas para garantizar hermeticidad
- Fixture for LED tube, superimposed installation in all type of structures. Its package seals the diffuser against the fixture's body, fixed through presses to ensure it's totally sealed



Tubo LED
LED Tube

- Parques / Parking Lots
- Industrias / Industry
- Bodegas / Warehouse
- Hospitales / Hospitals

Configuraciones disponibles

available configurations

ESPECIFICACIONES / SPECIFICATIONS				OPCIONES DE SELECCIÓN ÚNICA / SINGLE CHOICE OPTIONS			MÁS INFORMACIÓN / MORE INFO		
Modelo Model	Long. Tubo Tube Length	Cant. Tubos LED Tubes Qty.	Potencia (W) Power	Difusor Diffuser Acrylic	Batería Emergency Battery	Instalación Installation Sobrepone Superimposed	Opciones de Carcasa Housing options		
							ECO	Standard / UL	
705 Eco LED	24"	1	9	•	•	•	•	•	
		2	9	•	•	•	•	•	
	48"	1	18	•	•	•	•	•	
		2	18	•	•	•	•	•	
	96"	2	18	•	•	•	•	•	
		4	18	•	•	•	•	•	
		1	34	•	•	•	•	•	
		2	34	•	•	•	•	•	

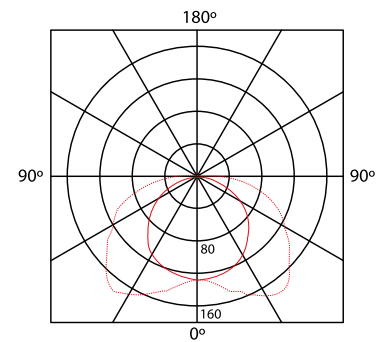
Resumen de rendimiento

Performance summary

Flujo luminoso / Luminous flux 24"	700 lm - 1150 lm (por tubo / per tube)
Flujo luminoso / Luminous flux 48"	1400 lm - 2200 lm (por tubo / per tube)
Temperatura de color / CCT	4000 K / 6500 K
Tensión de operación / Input voltage	120-277 V~
Frecuencia de operación / Operating frequency	50 / 60 Hz
Factor de potencia / Power factor	>0,5 - > 0,9
DAT en corriente / THD in current	≤20%
Vida útil / Lifespan	L70 > 25 000 h - 50 000 horas (85°C)

Curva fotométrica

photometric curve

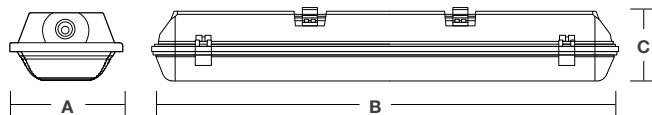


UL 705 ECO LED 2x18W

Dimensiones

dimensions

	Dimensión Nominal	A (mm)	B (mm)	C (mm)
ECO	24"	120	660	140
	48"	120	1260	140
	Dimensión Nominal	A (mm)	B (mm)	C (mm)
Standard /UL	24"	170	660	140
	48"	170	1270	140
	96"	170	2500	140



*Diagrama polar realizado con tubos P24652-36 (48") y P24122-36 (24") como referencia. *Photometric curve made with P24652-36 (48") and P24122-36 (24") tubes as reference.

Sylvania se reserva el derecho de modificar y/o cambiar este producto o sus especificaciones técnicas sin notificación previa. Sylvania reserves the right to modify and/or change this product or its technical specifications without previous notification.

Somos **esencial**
COSTA RICA

HECHO EN
COSTA RICA



SYLVANIA

705 ECO SLIM

- Por su diseño robusto y hermético puede operar en ambientes con altos niveles de humedad
- Posee un sistema de sujeción que permite instalación de sobreponer por medio de prensas de aluminio
- Cuerpo de policarbonato resistente a impactos y difusor opaco que evita el deslumbramiento
- *Due to its robust and hermetic design, it can operate in environments with high humidity levels*
- *It has a fastening system that allows overlap installation by aluminum presses*
- *Impact resistant polycarbonate body and opaque diffuser that prevents glare*

- Parqueos / Parking Lots
- Industrias / Industry
- Bodegas / Warehouse
- Hospitales / Hospitals

Configuraciones disponibles

available configurations

Código Code	Descripción Description	Potencia (W) Power	Flujo luminoso (lm) Luminous flux	Eficacia (lm/W) Efficacy	Temp. Color (K) Color temp.	Peso (kg) Weight
P24307	705 Eco Slim LED	40	3500	≥90	6500	2,4
P27077	705 Eco Slim LED	40	3500	≥90	4000	2,4
P24358	705 Eco Slim LED	20	1800	≥90	6500	1,6

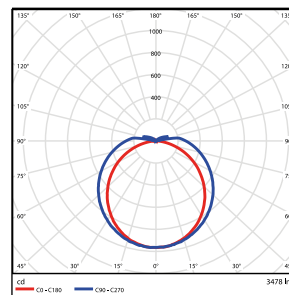
Resumen de rendimiento

Performance summary

Ángulo de apertura / Beam angle	120°
Índice de reproducción color / Color rendering index	≥80
Capacidad de atenuación / Dimming capability	No
Tensión de operación / Input voltage	120-240 V~
Frecuencia de operación / Operating frequency	50 / 60 Hz
Factor de potencia / Power factor	>0,9
DAT en corriente / THD in current	≤20%
Rango de Temp. de Operación / Operation Temp. Range	-15°C a +40°C
Vida útil / Lifespan	L70 = 50 000 horas (85°C)

Curva fotométrica

photometric curve

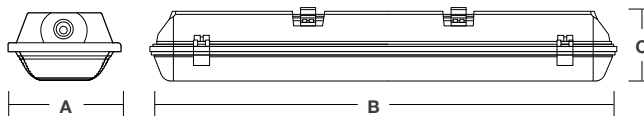


705 ECO SLIM 40W 3500 lm

Dimensiones

dimensions

Código Code	A (mm)	B (mm)	C (mm)
P24307	80	1176	70
P27077	80	1176	70
P24358	80	576	70



Sylvania se reserva el derecho de modificar y/o cambiar este producto o sus especificaciones técnicas sin notificación previa. Sylvania reserves the right to modify and/or change this product or its technical specifications without previous notification.



SYLVANIA



SYLVEO LED



- Proyector Sylveo LED de alta especificación para aplicaciones en interior y exterior, perfecto para iluminaciones en áreas abiertas de hasta 8 metros de altura
- Su diseño robusto le permite contar con altas especificaciones de impermeabilidad y resistencia mecánica a impactos
- Posee una eficiencia superior a los 100 lm/W, por lo que es posible iluminar amplios espacios a un bajo consumo, con relación a otras marcas disponibles en el mercado
- *High specification Sylveo LED floodlight for indoor and outdoor applications, perfect to illuminate open areas up to 8 meters height*
- *Its robust design allows it to have high specifications of impermeability and mechanical resistance to impacts*
- *It has an efficiency superior to 100 lm/W, reason why it is possible to light up wide spaces to a low consumption, in relation to other brands available in the market*

- Industrias / *Industries*
- Gimnasios / *Gyms*
- Canchas deportivas / *Sport fields*
- Áreas recreativas / *Recreative areas*

Configuraciones disponibles

available configurations

Código Code	Descripción Description	Potencia (W) Power	Flujo luminoso (lm) Luminous flux	Eficiencia (lm/W) Efficacy	Temp. Color (K) Color temp.	Peso (kg) Weight
P154689	Silveo LED Wide	300	30 000	≥100	4 000	15,6
P154686	Silveo LED Wide	200	20 000	≥100	4 000	12,5
P154683	Silveo LED Wide	120	12 000	≥100	4 000	8,9

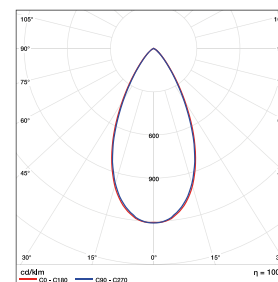
Resumen de rendimiento

Performance summary

Ángulo de apertura / <i>Beam angle</i>	52°
Índice de reproducción color / <i>Color rendering index</i>	70
Capacidad de atenuación / <i>Dimming capability</i>	No
Tensión de operación / <i>Input voltage</i>	120-277 V~
Frecuencia de operación / <i>Operating frequency</i>	50 / 60 Hz
Factor de potencia / <i>Power factor</i>	>0,9
DAT en corriente / <i>THD in current</i>	≤20%
Rango de Temp. de Operación / <i>Operation Temp. Range</i>	-40°C a +50°C
Vida útil / <i>Lifespan</i>	L70 = 50 000 horas (85°C)

Curva fotométrica

photometric curve

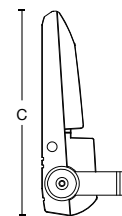
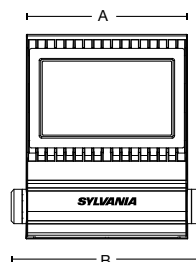


SYLVEO LED 300W

Dimensiones

dimensions

Código Code	A (mm)	B (mm)	C (mm)
P154689	299	344	392
P154686	451	496	392
P154683	603	648	392



Sylvania se reserva el derecho de modificar y/o cambiar este producto o sus especificaciones técnicas sin notificación previa. Sylvania reserves the right to modify and/or change this product or its technical specifications without previous notification.



SYLVANIA



CANOPY LED

Empotrable / Recessed



- Es una excelente opción para proyectos de reconversión de luminarias tradicionales tipo HID de hasta 200W
- Luminaria hermética a prueba de humedad
- Cuerpo de aluminio inyectado y difusor de vidrio resistente a impactos
- Posee un supresor de picos que protege a la luminaria contra sobretensiones
- *Excellent option for retrofit projects with traditional lighting HID up to 200W*
- *Waterproof hermetic LED fixture*
- *Housing with injected aluminium and glass diffuser resist to impacts*
- *Has a surge suppressor that protects the fixture from overvoltages*

- Gasolineras / Gas stations
- Bodegas / Warehouses
- Fábricas / Factories
- Comercios / Commercial

Configuraciones disponibles

available configurations

Código Code	Descripción Description	Potencia (W) Power	Flujo luminoso (lm) Luminous flux	Eficacia (lm/W) Efficacy	Temp. Color (K) Color temp.	Peso (kg) Weight
P27088	Canopy LED Empotrable	90	9000	≥100	5 000	4,7

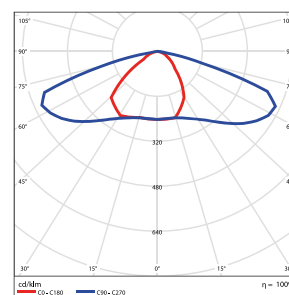
Resumen de rendimiento

performance summary

Ángulo de apertura / <i>Beam angle</i>	90°
Índice de reproducción color / <i>Color rendering index</i>	80
Capacidad de atenuación / <i>Dimming capability</i>	0-10 V
Tensión de operación / <i>Input voltage</i>	120-277 V~
Frecuencia de operación / <i>Operating frequency</i>	50 / 60 Hz
Factor de potencia / <i>Power factor</i>	>0,9
DAT en corriente / <i>THD in current</i>	≤15%
Rango de Temp. de Operación / <i>Operation Temp. Range</i>	-40°C a +50°C
Vida útil / <i>Lifespan</i>	L70 = 50 000 horas (85°C)

Curva fotométrica

photometric curve

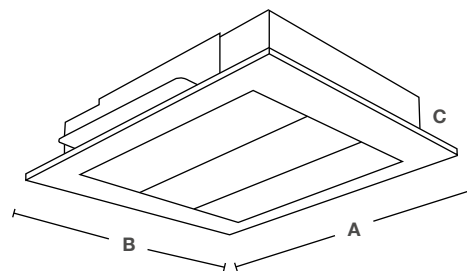


CANOPY LED 90W 9000 lm

Dimensiones

dimensions

Código Code	A (mm)	B (mm)	C (mm)
P27088	350	312	75



Sylvania se reserva el derecho de modificar y/o cambiar este producto o sus especificaciones técnicas sin notificación previa. Sylvania reserves the right to modify and/or change this product or its technical specifications without previous notification.



SYLVANIA



CANOPY LED

Sobreponer / Surface

- Es una excelente opción para proyectos de reconversión de luminarias tradicionales tipo HID de hasta 200W
- Incluye fotocelda para el control y regulación de operación
- Cuerpo de aluminio inyectado y difusor de vidrio resistente a impactos
- Posee un supresor de picos que protege a la luminaria contra sobretensiones
- *Excellent option for retrofit projects with traditional lighting HID up to 200W*
- *Includes photocell for control and operation regulation*
- *Housing with injected aluminium and glass diffuser resist to impacts*
- *Has a surge suppressor that protects the fixture from overvoltages*

- Gasolineras / Gas stations
- Bodegas / Warehouses
- Fábricas / Factories
- Comercios / Commercial

Configuraciones disponibles

available configurations

Código Code	Descripción Description	Potencia (W) Power	Flujo luminoso (lm) Luminous flux	Eficacia (lm/W) Efficacy	Temp. Color (K) Color temp.	Peso (kg) Weight
P24351	Canopy LED Surface	80	10 379	≥125	5 000	4,7
P24350	Canopy LED Surface	45	5 625	≥125	5 000	4,2

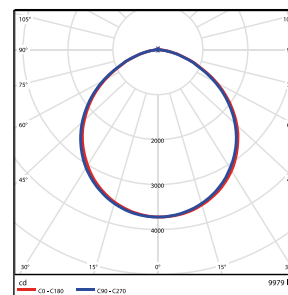
Resumen de rendimiento

performance summary

Ángulo de apertura / Beam angle	107°
Índice de reproducción color / Color rendering index	70
Capacidad de atenuación / Dimming capability	0-10 V
Tensión de operación / Input voltage	120-277 V~
Frecuencia de operación / Operating frequency	50 / 60 Hz
Factor de potencia / Power factor	>0,95
DAT en corriente / THD in current	≤10%
Rango de Temp. de Operación / Operation Temp. Range	-40°C a +50°C
Vida útil / Lifespan	L70 > 50 000 horas (85°C)

Curva fotométrica

photometric curve

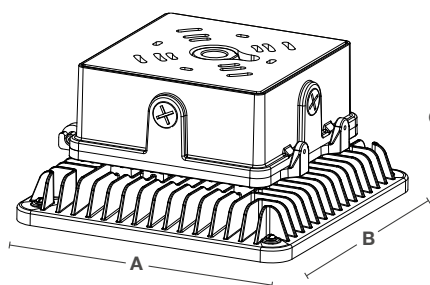


CANOPY LED 80W 10379 lm

Dimensiones

dimensions

Código Code	A (mm)	B (mm)	C (mm)
P24351	226	226	127
P24350	355,6	355,6	127



Sylvania se reserva el derecho de modificar y/o cambiar este producto o sus especificaciones técnicas sin notificación previa. Sylvania reserves the right to modify and/or change this product or its technical specifications without previous notification.



SYLVANIA



OLYMPIC HID

- Proyector de alto rendimiento luminoso utilizado en iluminación exterior
- Fabricado con un alto índice de impermeabilidad para operar a la intemperie
- Utiliza un reflector de revolución de aluminio anodizado para protegerlo de la oxidación
- Vidrio temperado protector muy resistente
- Proporciona un haz con un estricto control en la distribución luminosa
- Luminous high-performance projector used for outdoor lighting
- Manufactured with a high degree of impermeability to operate in outdoors
- Uses an anodized aluminum revolution reflector to protect it from oxidation
- It has a resistant and protective tempered glass
- Provides a beam with strict control in the light distribution

- Canchas deportivas / Sport fields
- Bodegas / Warehouse
- Parquesos / Parking lots

Configuraciones disponibles

available configurations

ESPECIFICACIONES / SPECIFICATIONS				OPCIONES DE SELECCIÓN ÚNICA / SINGLE CHOICE OPTIONS			MÁS INFORMACIÓN / MORE INFO				
Modelo Model	Tecnología Technology	Potencia (W) Power	Flujo Lum. (lm) Lum. Flux	Tipo de Campana Fixture Type			Instalación Installation Sobrepuesto Wall mounted	Tipo de Campana Fixture Type	Distancia Proyección Projection Distance	Ángulo de apertura Beam Angle	Peso (Kg) Weight
				T2	T3	T6					
Olympic HID	Halogenuro Metálico	1000	88000	•	•	•	•	T2	18° a 29°	61 a 73 m	6.5
		1500	144000	•	•	•	•	T3	29° a 46°	53 a 61 m	6.5
				•	•	•	•	T6	100° a 130°	24 a 32 m	6.5

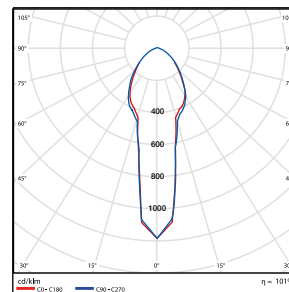
Resumen de rendimiento

Performance summary

Ángulo de apertura / Beam angle	Según campana / According to model
Índice de reproducción color / Color rendering index	>65
Capacidad de atenuación / Dimming capability	No
Tensión de operación / Input voltage	120V / 208V / 240V / 277V
Frecuencia de operación / Operating frequency	60 Hz
Factor de potencia / Power factor	>0,9
Rango de Temp. de Operación / Operation Temp. Range	-20°C a +40°C
Vida útil / Lifespan	Según bulbo / According to bulb

Curva fotométrica

photometric curve

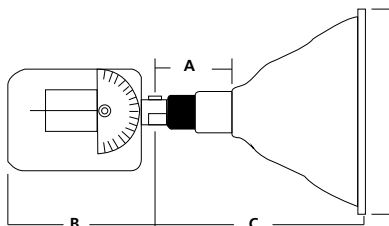


Olympic HID 1000W T6

Dimensiones

dimensions

A (mm)	B (mm)	C (mm)	D (mm)
230	337	543	545



Sylvania se reserva el derecho de modificar y/o cambiar este producto o sus especificaciones técnicas sin notificación previa. Sylvania reserves the right to modify and/or change this product or its technical specifications without previous notification.

Somos **esencial**
COSTA RICA

HECHO EN
COSTA RICA



SYLVANIA



JETA 6 HID

- Cuerpo fabricado en aluminio inyectado, recubierto con pintura electrostática en polvo
- Reflector de aluminio anodizado de alta pureza, diseñado para mantener una alta eficiencia
- Vidrio temperado de seguridad resistente a impactos y alta temperatura
- Empaque de silicona para garantizar hermeticidad
- Base mogul
- Body made of cast aluminum, covered with electrostatic powder paint
- High purity anodized aluminum reflector, designed to maintain high efficiency
- Tempered safety glass, resistant to impacts and high temperatures
- Silicone packaging to ensure it is sealed
- Mogul base

- Canchas deportivas / Sport fields
- Industrias / Industries
- Bodegas / Warehouses
- Comercios / Commercial

Configuraciones disponibles

available configurations

Modelo Model	Tecnología Technology	Potencia (W) Power	Flujo luminoso (lm) Luminous flux	Eficacia (lm/W) Efficacy	Tensión (V) Voltage	Temp. Color (K) Color temp.	Vida útil (h) Lifespan
Jeta 6 HID	Halogenuro Metálico	250	15200	15200	120/208/240/277	4200	15000
			25600	25600	120/208/240/277	3700	10000
	Sodio de Alta Presión	400	27200	27200	240	4200	15000
			38800	38800	120/208/240/277	2000	32000

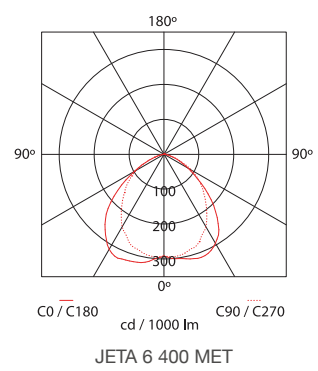
Resumen de rendimiento

performance summary

Ángulo de apertura / Beam angle	90°
Índice de reproducción color / Color rendering index	≥20
Capacidad de atenuación / Dimming capability	No
Frecuencia de operación / Operating frequency	50 / 60 Hz
Factor de potencia / Power factor	>0,9
DAT en corriente / THD in current	Según balastro / According Ballast
Rango de Temp. de Operación / Operation Temp. Range	-20°C a +40°C

Curva fotométrica

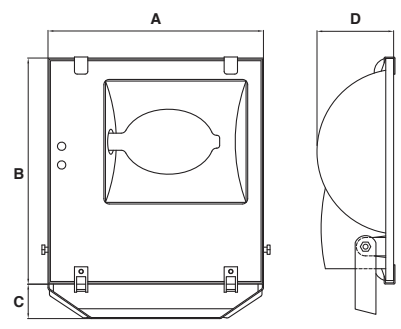
photometric curve



Dimensiones

dimensions

A (mm)	B (mm)	C (mm)	D (mm)
405	425	480	145



Sylvania se reserva el derecho de modificar y/o cambiar este producto o sus especificaciones técnicas sin notificación previa. Sylvania reserves the right to modify and/or change this product or its technical specifications without previous notification.



Luminarias de trabajo

Work Fixtures

Más que luminarias, son herramientas de trabajo que permiten el acceso a lugares con poca o nada de iluminación para realizar labores, o bien, para ampliar las jornadas de trabajo durante las noches.

El cabezal de luz LED está completamente sellado con un lente de policarbonato resistente a impactos, sin filamento frágil o piezas de vidrio que se puedan romper.

Son productos ideales para trabajos pesados y de largas jornadas, incluso en ambientes al exterior por ser luminarias clasificadas para ambientes húmedos. Las manijas de agarre hacen que el transporte y el posicionamiento del producto se encajen de forma rápida, y permita almacenarse en espacios reducidos.

More than just fixtures, they are work tools that grant access to spaces with little to no lighting in order to work or to expand working sessions at night.

The head of the LED light is completely sealed with a polycarbonate lens that resists impacts, without brittle filaments, or glass pieces that can break.

They are ideal products for heavy work and long hours, even in outdoor spaces, as the fixtures are qualified for humid environments. The grab handles make the product transportation and positioning fit promptly and allow it to be stored in small spaces.



TRIP LIGHTER LED

- Propagación del haz de luz 180° - 360°
- Carcasa de aleación de aluminio certificada IK08, resistente a impactos
- Accesorios de montaje e instalación incluidos
- Cable de alimentación eléctrica de 1.8 metros de longitud
- Fácil de armar, transportar y peso ligero

- *Light beam propagation 180° - 360°*
- *IK08 Impact resistant, aluminum alloy housing*
- *Installation and installation accessories included*
- *Power cable of 1.8 meters length*
- *Light weight, easy to assemble and transport*

- Talleres mecánicos / *Mechanical workshops*
- Bodegas / *Warehouses*
- Construcciones / *Construction*
- Estudios / *Studios*

Configuraciones disponibles

available configurations

Código Code	Descripción Description	Potencia (W) Power	Flujo luminoso (lm) Luminous flux	Eficacia (lm/W) Efficacy	Temp. Color (K) Color temp.	Peso (kg) Weight
P27227	Trip Lighter LED	40	3700	≥92	6500	3,45

Resumen de rendimiento

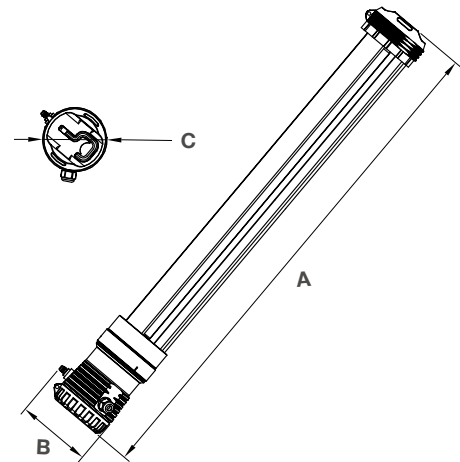
Performance summary

Ángulo de apertura / <i>Beam angle</i>	180°-360°
Índice de reproducción color / <i>Color rendering index</i>	≥82
Capacidad de atenuación / <i>Dimming capability</i>	No
Tensión de operación / <i>Input voltage</i>	120 V~
Frecuencia de operación / <i>Operating frequency</i>	50 / 60 Hz
Factor de potencia / <i>Power factor</i>	≥0.8
DAT en corriente / <i>THD in current</i>	≤20%
Temperatura de operación / <i>Operation temperature</i>	-20°C a +40°C
Vida útil / <i>Lifespan</i>	L70 = 50 000 horas (85°C)

Dimensiones

dimensions

Código Code	A (mm)	B (mm)	C (mm)
P27227	753	110	94



Sylvania se reserva el derecho de modificar y/o cambiar este producto o sus especificaciones técnicas sin notificación previa. Sylvania reserves the right to modify and/or change this product or its technical specifications without previous notification.



SYLVANIA



TRIPODE LED

- Altura ajustable hasta 1.7m
- Carcasa de policarbonato certificada IK08, resistente a impactos
- Proyector tipo Jeta de 20W LED ajustable en todas direcciones
- Fácil de armar, transportar y peso ligero

- Adjustable height up to 1.7m
- IK08 certified polycarbonate shell, impact resistant
- Spotlights Jeta type of 20W LED, adjustable in all directions
- Easy to assemble, transport and light weight

- Talleres mecánicos / Mechanical workshops
- Bodegas / Warehouses
- Construcciones / Construction
- Estudios / Studios

Configuraciones disponibles

available configurations

Código Code	Descripción Description	Potencia (W) Power	Flujo luminoso (lm) Luminous flux	Eficacia (lm/W) Efficacy	Temp. Color (K) Color temp.	Peso (kg) Weight
P37280	Trípode LED	40	2800	≥70	6500	3,45

Resumen de rendimiento

Performance summary

Índice de reproducción color / Color rendering index	≥82
Capacidad de atenuación / Dimming capability	No
Tensión de operación / Input voltage	120-240 V~
Frecuencia de operación / Operating frequency	50 / 60 Hz
Factor de potencia / Power factor	≥0.8
DAT en corriente / THD in current	≤20%
Temperatura de operación / Operation temperature	-20°C a +40°C
Vida útil / Lifespan	L70 = 25 000 horas (85°C)

Dimensiones

dimensions

Código Code	A (mm)	B (mm)	C (mm)	D (mm)
P37280	1735	515	180	140

Sylvania se reserva el derecho de modificar y/o cambiar este producto o sus especificaciones técnicas sin notificación previa. Sylvania reserves the right to modify and/or change this product or its technical specifications without previous notification.



SYLVANIA



LIGHT CASE LED

- Altura ajustable hasta 1.4 metros
 - Carcasa de policarbonato certificada IK08, resistente a impactos
 - Proyector tipo Jeta de 30W LED ajustable en todas direcciones
 - Fácil de armar, transportar y peso ligero
- Adjustable height up to 1.4 meters
 - IK08 certified polycarbonate shell, impact resistant
 - Jeta LED 30W type spotlights adjustable in all directions
 - Easy to assemble, transport and light weight

- Talleres mecánicos / Mechanical workshops
- Bodegas / Warehouses
- Construcciones / Construction
- Estudios / Studios

Configuraciones disponibles

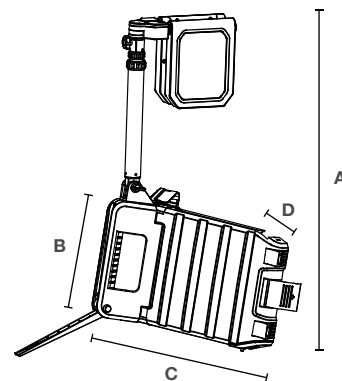
available configurations

Código Code	Descripción Description	Potencia (W) Power	Flujo luminoso (lm) Luminous flux	Eficacia (lm/W) Efficacy	Temp. Color (K) Color temp.	Peso (kg) Weight
P27226	Light Case LED	60	5000	≥83	6500	4,9

Resumen de rendimiento

performance summary

Índice de reproducción color / Color rendering index	≥80
Capacidad de atenuación / Dimming capability	No
Tensión de operación / Input voltage	120 V~
Frecuencia de operación / Operating frequency	50 / 60Hz
Factor de potencia / Power factor	≥0.8
DAT en corriente / THD in current	≤20
Rango de Temp. de Operación / Operation Temp. Range	-20°C a +40°C
Vida útil / Lifespan	L70 = 50 000 horas (85°C)



Dimensiones

dimensions

Código Code	A (mm)	B (mm)	C (mm)	D (mm)
P27226	1400	362	505	104

Sylvania se reserva el derecho de modificar y/o cambiar este producto o sus especificaciones técnicas sin notificación previa. Sylvania reserves the right to modify and/or change this product or its technical specifications without previous notification.



SYLVANIA



Luminarias Explosion Proof

Explosion Proof Fixtures

El diseño estructural consta de dos recámaras aisladas independientemente, una que aloja los módulos LED y la otra que contiene los componentes de alimentación eléctrica. Estos recintos poseen juntas y anillos de sellado especial que evita el ingreso de gases y polvos explosivos, previniendo que se genere una combustión interna en la luminaria por el contacto de los elementos electrónicos con el entorno.

Fabricado con aleación de aluminio fundido a presión (ADC12) con un grosor de 3mm y difusor de vidrio temperado con alto contenido de borosilicato endurecido y espesor de 10mm.

El tamaño pequeño, peso ligero y la instalación conveniente la hacen popular en diversos campos, tales como industrias de la gasolina, industria química, muelle, puerto, mina, industria aeroespacial, industria aeronáutica, industria militar, industria de transformación de alimentos, entre otros.

The structural design is made up of two independently isolated chambers, one that houses LED modules and another that has the power supply components. These enclosures have special-seal junctions and rings that avoid the entrance of explosive gas and dust, preventing an internal combustion in the fixture product caused by the contact of the electronic elements and the environment.

Built with an alloy of die-cast aluminum (ADC12) with a 3mm thickness and a tempered-glass diffuser with a high content of hardened borosilicate and a 10mm thickness.

Its small size, light weight, and convenient installation make it popular in diverse fields, like fuel industries, chemical industry, docks, ports, mines, aerospace industry, aviation industry, military industry, food processing industry, among others.





JETA EXP



Ver video de producto
/ Watch product video

- Se clasifican como productos del GRUPO II y categoría 2 GD de acuerdo a la certificación ATEX
- Carcasa anti-flama que previene la transmisión de explosión hacia afuera
- Cuenta con un acabado de pintura especial anticorrosiva WF2
- Para ambientes de polvos químicos en Zona 1 y Zona 2 de clasificación IIIC.
- Para usar en instalaciones con gases y vapores combustibles en Zona 21 y Zona 22 de clasificación IIB
- Adecuada para la clase de temperatura T1-T6

- Classified as products of Group II and Category 2 GD according to ATEX certification
- Anti-flame housing that prevents explosion transmission out the fixture
- It has a special anti-corrosion paint finish WF2
- For chemical dust environments in Zone 1 and Zone 2 of IIIC classification
- For use in installations with combustible gases and vapors in Zone 21 and Zone 22 of IIB classification
- Suitable for T1-T6 temperature class

- Industrias Química / Chemical Industry
- Refinerías / Oilfield
- Industrias de Metales / Steel Industry
- Centrales Eléctricas / Power Station

Configuraciones disponibles

available configurations

Código Code	Descripción Description	Potencia (W) Power	Flujo luminoso (lm) Luminous flux	Eficacia (lm/W) Efficacy	Temp. Color (K) Color temp.	Peso (kg) Weight
P26754	Jeta Explosion Proof	40	5 200	≥130	5 000	6,5
P26756	Jeta Explosion Proof	80	10 400	≥130	5 000	6,5

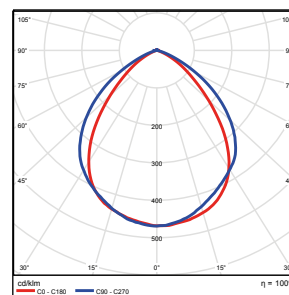
Resumen de rendimiento

performance summary

Ángulo de apertura / Beam angle	95°
Índice de reproducción color / Color rendering index	80
Capacidad de atenuación / Dimming capability	No
Tensión de operación / Input voltage	120-277 V~
Frecuencia de operación / Operating frequency	50 / 60Hz
Factor de potencia / Power factor	>0,95
DAT en corriente / THD in current	≥20%
Rango de Temp. de Operación / Operation Temp. Range	-40°C a +50°C
Vida útil / Lifespan	L70 = 100 000 horas (85°C)

Curva fotométrica

photometric curve

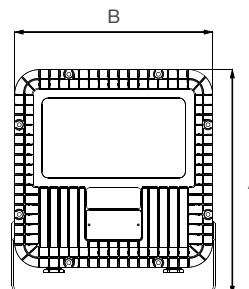


JETA EXP 40W

Dimensiones

dimensions

Código Code	A (mm)	B (mm)	C (mm)
P26754	370	326	75
P26756	370	326	75



Sylvania se reserva el derecho de modificar y/o cambiar este producto o sus especificaciones técnicas sin notificación previa. Sylvania reserves the right to modify and/or change this product or its technical specifications without previous notification.



SYLVANIA



Ver video de producto
/ Watch product video



PROYECTOR EXP

- Se clasifican como productos del GRUPO II y categoría 2 GD de acuerdo a la certificación ATEX
- Carcasa anti-flama que previene la transmisión de explosión hacia afuera
- Utiliza una estructura de seguridad con rejillas de acero inoxidable que protege la cámara interna que contiene los tubos LED T8
- Para ambientes de polvos químicos en Zona 1 y Zona 2 de clasificación IIIC.
- Para usar en instalaciones con gases y vapores combustibles en Zona 21 y Zona 22 de clasificación IIB
- Adecuada para la clase de temperatura T1-T6
- Classified as products of Group II and Category 2 GD according to ATEX certification
- Anti-flame housing that prevents explosion transmission out the fixture
- Uses a security structure with stainless steel grilles that protects the internal housing that contains the T8 LED tubes
- For chemical dust environments in Zone 1 and Zone 2 of IIIC classification
- For use in installations with combustible gases and vapors in Zone 21 and Zone 22 of IIB classification
- Suitable for T1-T6 temperature class

- Industrias Química / Chemical Industry
- Refinerías / Oilfield
- Industrias de Metales / Steel Industry
- Centrales Eléctricas / Power Station

Configuraciones disponibles

available configurations

Código Code	Descripción Description	Potencia (W) Power	Flujo luminoso (lm) Luminous flux	Eficacia (lm/W) Efficacy	Temp. Color (K) Color temp.	Peso (kg) Weight
P26750	Projector Explosion Proof	50	6 000	≥120	5 000	6,3
P26751	Projector Explosion Proof	80	9 600	≥120	5 000	6,3
P26753	Projector Explosion Proof	120	14 400	≥120	5 000	6,3

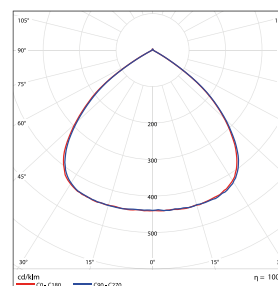
Resumen de rendimiento

performance summary

Ángulo de apertura / Beam angle	90°
Índice de reproducción color / Color rendering index	70
Capacidad de atenuación / Dimming capability	No
Tensión de operación / Input voltage	120-277V~
Frecuencia de operación / Operating frequency	50 / 60 Hz
Factor de potencia / Power factor	>0,98
DAT en corriente / THD in current	≥20%
Rango de Temp. de Operación / Operation Temp. Range	-40°C a +50°C
Vida útil / Lifespan	L70 = 100 000 horas (85°C)

Curva fotométrica

photometric curve

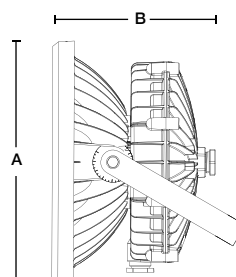


PROYECTOR Exp 120W

Dimensiones

dimensions

Código Code	A (mm)	B (mm)	C (mm)
P26750	300	202	332
P26751	300	202	332
P26753	300	202	332



Sylvania se reserva el derecho de modificar y/o cambiar este producto o sus especificaciones técnicas sin notificación previa. Sylvania reserves the right to modify and/or change this product or its technical specifications without previous notification.



SYLVANIA



SYLVANIA



NOM



Somos *esencial*
COSTA RICA



Ver video de producto
/ Watch product video

705 EXP

- Se clasifican como productos del GRUPO II y categoría 2 GD de acuerdo a la certificación ATEX
- Carcasa anti-flama que previene la transmisión de explosión hacia afuera
- Utiliza una estructura de seguridad con rejillas de acero inoxidable que protege la cámara interna que contiene los tubos LED T8
- Para ambientes de polvos químicos en Zona 1 y Zona 2 de clasificación IIIC.
- Para usar en instalaciones con gases y vapores combustibles en Zona 21 y Zona 22 de clasificación IIB
- Adecuada para la clase de temperatura T1-T6

- Classified as products of Group II and Category 2 GD according to ATEX certification
- Anti-flame housing that prevents explosion transmission out the fixture
- Uses a security structure with stainless steel grilles that protects the internal housing that contains the T8 LED tubes
- For chemical dust environments in Zone 1 and Zone 2 of IIIC classification
- For use in installations with combustible gases and vapors in Zone 21 and Zone 22 of IIB classification
- Suitable for T1-T6 temperature class

- Industrias Química / Chemical Industry
- Refinerías / Oilfield
- Industrias de Metales / Steel Industry
- Centrales Eléctricas / Power Station

Configuraciones disponibles

available configurations

Código Code	Descripción Description	Potencia (W) Power	Flujo luminoso (lm) Luminous flux	Eficacia (lm/W) Efficacy	Temp. Color (K) Color temp.	Peso (kg) Weight
P26638	705 Hermética Explosion Proof	2 x 10	1 400	≥70	5 000	7,5
P26757	705 Hermética Explosion Proof	2 x 20	2 800	≥70	5 000	11

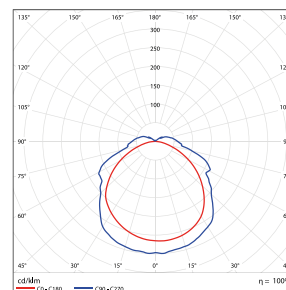
Resumen de rendimiento

performance summary

Ángulo de apertura / Beam angle	90°
Índice de reproducción color / Color rendering index	80
Capacidad de atenuación / Dimming capability	No
Tensión de operación / Input voltage	120-277 V~
Frecuencia de operación / Operating frequency	50 / 60 Hz
Factor de potencia / Power factor	>0,98
DAT en corriente / THD in current	≥20%
Rango de Temp. de Operación / Operation Temp. Range	-40°C a +50°C
Vida útil / Lifespan	L70 = 50 000 horas (85°C)

Curva fotométrica

photometric curve

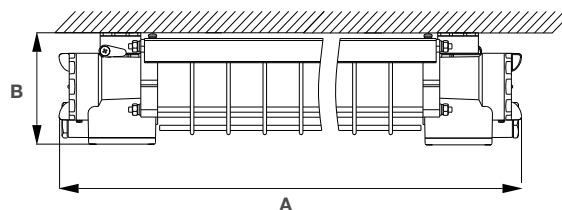


705 HERMÉTICA EXP

Dimensiones

dimensions

Código Code	A (mm)	B (mm)
P26638	780	110
P26757	1390	110



Sylvania se reserva el derecho de modificar y/o cambiar este producto o sus especificaciones técnicas sin notificación previa. Sylvania reserves the right to modify and/or change this product or its technical specifications without previous notification.



SYLVANIA



Luminarias Especiales

Special Fixtures

Estas luminarias poseen características muy particulares de uso, generalmente diseñadas y fabricadas para una necesidad puntual del mercado.

Mediante nuestro equipo multidisciplinario de ingenieros y arquitectos, en Sylvania contamos con la posibilidad de fabricar productos diferenciados de lo que el mercado puede ofrecer, con los requerimientos de diseño más exigentes y calidad que nos caracteriza.

Un ejemplo de ello es la luminaria **Antivandálica, fabricada para entornos de índole penitenciaria, con altos niveles de seguridad y robustez**, que le permiten salvaguardar la integridad física del usuario y del producto. Combina elementos como el acero, hierro, aluminio en la construcción del chasis, difusor de policarbonato de 3 mm y tornillos antivandálicos tipo Tamper Resistant Pin in Torx Button Head.

These fixtures have particular use characteristics, generally designed and manufactured for a timely need in the market.

Through our multidisciplinary team of engineers and architects, we at Sylvania have the possibility of manufacturing products different from what the market can offer, with the most demanding design requirements and quality that characterizes us.

An example is the Antivandálica fixture, manufactured for environments of penitentiary nature, with high levels of security and strength that allow safeguarding the physical integrity of the user and the product. It combines elements like steel, iron, aluminum in the construction of chassis, 3mm polycarbonate diffuser and vandal-proof screws, like Tamper Resistant Pin in Torx Button Head.



450 ANTIVANDAL

Empotrar / Recessed



Ver video de producto
/ Watch product video

- Luminaria para instalaciones especiales, conflictivas y de exposición a golpes, con refuerzos metálicos en todo su chasis, difusor de policarbonato de 3 mm y tornillos antivandálicos tipo Tamper Resistant Pin in Torx Button Head
- Fabricada en lámina de acero rolado en frío, tratada en varias etapas con fosfato para garantizar la máxima protección ante la corrosión
- Fixture for special installations, impact exposed and conflictive environments. It has mechanicals reinforcements in it's housing and a 3 mm polycarbonate diffuser with special Tamper Resistant Pin in Torx Button Head screws
- LED fixture constructed with high quality, cold rolled steel, treated in a multi stage phosphate tunnel to prevent corrosion

- Cárceles / Jails
- Zonas peligrosas / Dangerous places
- Áreas públicas / Public areas

Configuraciones disponibles

available configurations

ESPECIFICACIONES / SPECIFICATIONS					OPCIONES DE SELECCIÓN ÚNICA / SINGLE CHOICE OPTIONS		MÁS INFORMACIÓN / MORE INFO	
Modelo / Model	Tipo LED / LED type	Cant. Módulos / LED Modules Qty.	Potencia (W) / Power	Flujo Lum. (lm) / Lum. Flux	Difusor / Diffuser	Instalación / Installation	Eficacia (lm/W) / Efficacy	Dimensión / Dimension
450 Anti-vandálica	SMD	4	52	7600	Policarbonato Blanco / White Polycarbonate	Empotrar Recessed	>120	1x4

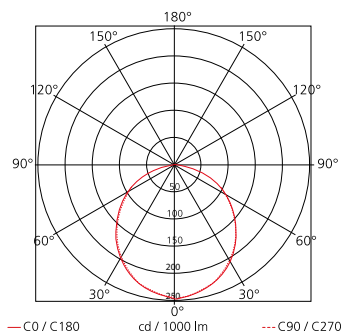
Resumen de rendimiento

Performance summary

Datos técnicos / Technical Data	TL
Índice de reproducción color / Color rendering index	80
Capacidad de atenuación / Dimming capability	0-10 V
Voltaje de operación / Input voltage	120-277 V~
Frecuencia de operación / Operating frequency	50 / 60 Hz
Factor de potencia / Power factor	>0.9
DAT en corriente / THD in current	≤20%
Vida útil / Lifespan	L70 = 72 000 h (85°C)
CCT Disponible / CCT Available	4000K, 5000K, 6500K

Curva fotométrica

photometric curve

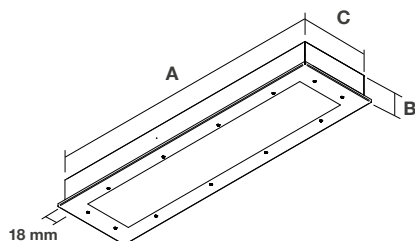


UL 450 4 7600 lm 52W 1x4 Dif#5

Dimensiones

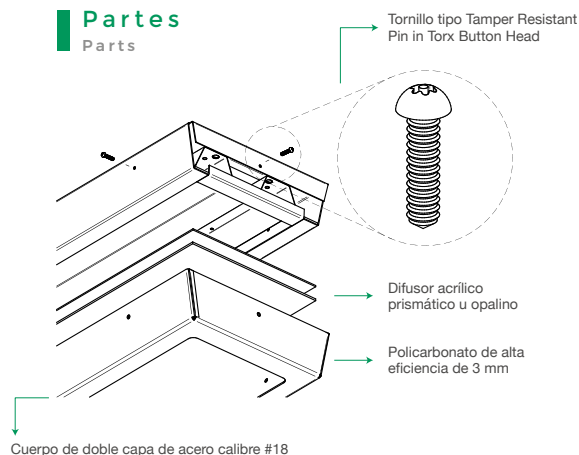
dimensions

Dimensión Nominal	A (mm)	B (mm)	C (mm)
1x4	1220	115	303



Partes

Parts



Sylvania se reserva el derecho de modificar y/o cambiar este producto o sus especificaciones técnicas sin notificación previa. Sylvania reserves the right to modify and/or change this product or its technical specifications without previous notification.

Somos **esencial** COSTA RICA

HECHO EN COSTA RICA



SYLVANIA



Ver video de producto
/ Watch product video

451 ANTIVANDAL

Sobreponer / Superimposed

- Luminaria para instalaciones especiales, conflictivas y de exposición a golpes, con refuerzos metálicos en todo su chasis, difusor de policarbonato de 3 mm y tornillos antivandálicos tipo Tamper Resistant Pin in Torx Button Head
- Fabricada en lámina de acero rolando en frío, tratada en varias etapas con fosfato para garantizar la máxima protección ante la corrosión
- Fixture for special installations, impact exposed and conflictive environments. It has mechanical reinforcements in its housing and a 3 mm polycarbonate diffuser with special Tamper Resistant Pin in Torx Button Head screws
- LED fixture constructed with high quality, cold rolled steel, treated in a multi-stage phosphate tunnel to prevent corrosion

- Cárceles / Jails
- Zonas peligrosas / Dangerous places
- Áreas públicas / Public areas

Configuraciones disponibles

available configurations

ESPECIFICACIONES / SPECIFICATIONS					OPCIONES DE SELECCIÓN ÚNICA / SINGLE CHOICE OPTIONS		MÁS INFORMACIÓN / MORE INFO	
Modelo Model	Tipo LED LED type	Cant. Módulos LED Modules Qty.	Potencia (W) Power	Flujo Lum. (lm) Lum. Flux	Difusor Diffuser Policarbonato Blanco / White Polycarbonate	Instalación Installation Sobrepuesta Superimposed	Eficacia (lm/W) Efficacy	Dimensión Dimension
451 Anti-vandálica	SMD	2 4	42 52	5800 7600	• •	• •	>120 >120	1x2 1x4

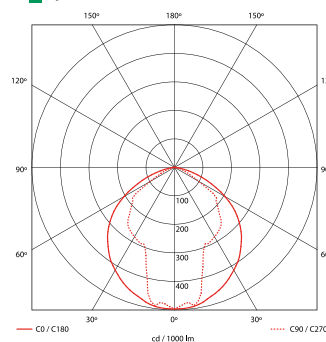
Resumen de rendimiento

Performance summary

Datos técnicos / Technical Data	TL
Índice de reproducción color / Color rendering index	80
Capacidad de atenuación / Dimming capability	0-10 V
Voltaje de operación / Input voltage	120-277 V~
Frecuencia de operación / Operating frequency	50 / 60 Hz
Factor de potencia / Power factor	>0.9
DAT en corriente / THD in current	≤20%
Vida útil / Lifespan	L70 = 72 000 h (85°C)
CCT Disponible / CCT Available	4000K, 5000K, 6500K

Curva fotométrica

photometric curve

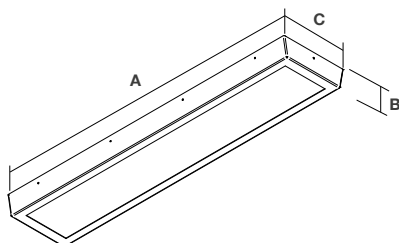


UL 451 4 7600 lm 52W 1x4 Dif#5

Dimensiones

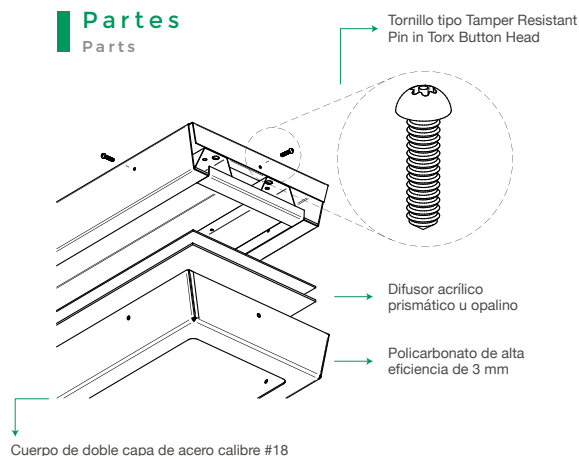
dimensions

Dimensión Nominal	A (mm)	B (mm)	C (mm)
1x2	660	80	270
1x4	1232	80	270



Partes

Parts



Sylvania se reserva el derecho de modificar y/o cambiar este producto o sus especificaciones técnicas sin notificación previa. Sylvania reserves the right to modify and/or change this product or its technical specifications without previous notification.

Somos **esencial**
COSTA RICA

HECHO EN
COSTA RICA



SYLVANIA



ULTRAFLAT LED

- Luminaria LED ideal para aplicaciones como túneles o vías subterráneas
- Por su diseño robusto y hermético puede operar en ambientes con altos niveles de humedad
- Posee un sistema de sujeción que permite instalación de suspender por medio de gancho o tubo
- Fácil instalación de sobreponer. Incluye todos los accesorios
- LED fixture ideal for applications such as tunnels or underground roads
- Due to its robust and hermetic design, it can operate in environments with high humidity levels
- It has a fastening system that allows suspended installation by hook or tubes
- Easy installation for superimpose mounting. Includes all accessories

- Túneles / Tunnels
- Subterráneos / Subways
- Bodegas / Warehouses
- Industrias / Industries

Configuraciones disponibles

available configurations

Código Code	Descripción Description	Potencia (W) Power	Flujo luminoso (lm) Luminous flux	Eficacia (lm/W) Efficacy	Temp. Color (K) Color temp.	Peso (kg) Weight
P26696	Ultra Flat LED HB	100	9000	≥90	5700	3,9
P26697	Ultra Flat LED HB	150	13500	≥90	5700	5,7
P26698	Ultra Flat LED HB	200	18000	≥90	5700	6,6

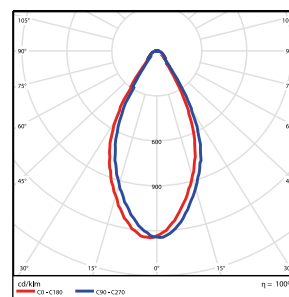
Resumen de rendimiento

Performance summary

Ángulo de apertura / Beam angle	60°
Índice de reproducción color / Color rendering index	≥70
Capacidad de atenuación / Dimming capability	No
Tensión de operación / Input voltage	240 V
Frecuencia de operación / Operating frequency	50 / 60 Hz
Factor de potencia / Power factor	>0,95
DAT en corriente / THD in current	≤20%
Rango de Temp. de Operación / Operation Temp. Range	-25°C a +45°C
Vida útil / Lifespan	L70 = 50 000 horas (85°C)

Curva fotométrica

photometric curve

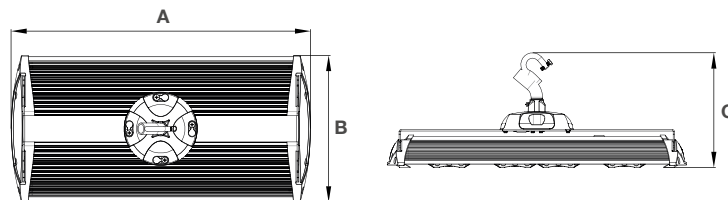


Ultra Flat LED HB 200W 18000 lm

Dimensiones

dimensions

Código Code	A (mm)	B (mm)	C (mm)
P26696	319	280	223
P26697	487	280	223
P26698	571	280	223



Sylvania se reserva el derecho de modificar y/o cambiar este producto o sus especificaciones técnicas sin notificación previa. Sylvania reserves the right to modify and/or change this product or its technical specifications without previous notification.



SYLVANIA



Ver video de producto
/ Watch product video



106 LED

- Luminaria especial de instalación sobrepuesta para cabeceras de cama en aplicaciones hospitalarias
- Luminaria con distribución de luz directa e indirecta, operada por dos interruptores de dos posiciones
- Consulte con su asesor comercial para obtener la opción con tomacorriente y puerto USB
- *Special fixture of superimposed installation for bed's headboards in hospital applications*
- *Fixture with direct and indirect light distribution, operated by a 2-position switch*
- *Consult with your commercial advisor to obtain the option with plug and USB port*

- Hospitales / *Hospitals*
- Residencial / *Residential*
- Comercios / *Commercial*

Configuraciones disponibles

available configurations

ESPECIFICACIONES / SPECIFICATIONS					OPCIONES DE SELECCIÓN ÚNICA / SINGLE CHOICE OPTIONS					MÁS INFORMACIÓN / MORE INFO		
Modelo Model	Tipo LED LED type	Cant. Módulos LED Modules Qty.	Potencia (W) Power	Flujo Lum. (lm) Lum. Flux	Difusor Diffuser	Interruptor Switch		Distribución/ Distribution		Datos técnicos Technical data	Eficacia (lm/W) Efficacy	Dimensión Dimension
					#6	Botones Buttons	Cadena Pull String	Abajo Down	Arriba Up			
106 LED	SMD	2	18	2600	•	•	•	•	•	TS	>120	24"
		2	27	3500	•	•	•	•	•	TS	>120	24"
		2	32	4400	•	•	•	•	•	TS	>110	24"
		2	36	4980	•	•	•	•	•	TL	>100	24"
		4	56	7700	•	•	•	•	•	TS	>110	48"
		4	52	6000	•	•	•	•	•	TL	>120	48"
		4	73	9960	•	•	•	•	•	TL	>110	48"

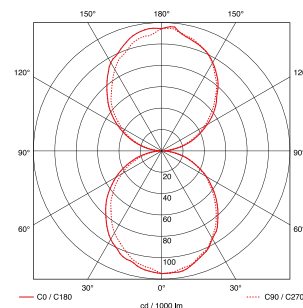
Resumen de rendimiento

Performance summary

Datos técnicos / Technical Data	TL	TS
Índice de reproducción color / Color rendering index	>80	>80
Capacidad de atenuación / Dimming capability	0-10 V	0-10 V
Tensión de operación / Input voltage	120-277 V	120-277 V
Frecuencia de operación / Operating frequency	50 / 60 Hz	50 / 60 Hz
Factor de potencia / Power factor	>0.9	>0.9
DAT en corriente / THD in current	≤20%	≤20%
Vida útil / Lifespan	L70 > 72 000 horas (85°C)	L70 > 50 000 horas (85°C)
CCT Disponible / CCT Available	4000 K, 5000 K, 6500 K	4000 K

Curva fotométrica

photometric curve

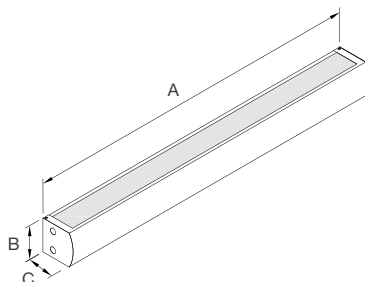


UL 106 LED 40 4 4978 lm Dif #4

Dimensiones

dimensions

Dimensión Nominal	A (mm)	B (mm)	C (mm)
40"	1003	100	102
24"	600	100	103



Sylvania se reserva el derecho de modificar y/o cambiar este producto o sus especificaciones técnicas sin notificación previa. Sylvania reserves the right to modify and/or change this product or its technical specifications without previous notification.

Somos **esencial**
COSTA RICA

HECHO EN
COSTA RICA



SYLVANIA

Luminarias para Cuartos Limpios

Cleanroom Fixtures

Esta familia de luminarias LED es ideal para utilizar en ambientes de trabajo que requieren niveles de iluminación adecuados para la realización de procesos de manufactura o labores de investigación especializado, con bajos índices de generación y concentración de partículas sólidas o líquidas.

Evitan que el trasiego de agentes contaminantes suspendidos en el aire entren en la luminaria y brinda protección ante entrada de polvo y líquidos, ya que cuenta con un empaque de elastómero natural expandido, entre el marco de difusor y cuerpo de la luminaria, con alta resistencia mecánica para un óptimo desempeño de sellado.

Son certificadas para usarse en ambientes ISO Class 6, ISO Class 7, ISO Class 8, además, las luminarias LED Cuarto Limpio se convierten en una excelente opción para industrias alimenticias y hospitalarias.

This family of LED fixtures is ideal for work environments that require adequate lighting levels for manufacturing processes or specialized research works; they have a low rate of generation and concentration of solid or liquid particles.

They avoid the transfer of polluting agents suspended in the air from entering the fixture and provide protection against the entry of dust and liquids: it has an expanded natural elastomer seal between the diffuser frame and the body of the fixture. The seal provides a high mechanical resistance for an ideal sealing performance.

They are certified to be used in ISO Class 6, ISO Class 7, and ISO Class 8 environments. Also, LED Cleanroom Fixtures are an excellent option for food and hospital industries.





505 IP LED



Ver video de producto
/ Watch product video

- Brinda protección ante entrada de partículas de polvo y líquidos, para especificar en lugares donde se requiera restricción en la cantidad de partículas según norma ISO 14644, aplicable para ISO Class 6, ISO Class 7, ISO Class 8.
- Uniones selladas con soldadura de grado alimenticio y empaque entre marco de difusor y cuerpo de la luminaria, de elastómero natural expandido, con alta resistencia mecánica para un óptimo desempeño de sellado.
- Con dobleces externos que se anclan a la superficie, sin dejar brechas entre extremos y cuerpo de la luminaria.
- Provides protection against dust and liquids entry, to specify where required restrictions on the number of particles in accordance with the standard ISO 14644 applicable for ISO Class 6, ISO Class 7, ISO Class 8.
- With joints sealed with food grade welding, and diffuser gasket between the frame and the body of the fixture, of a naturally expanded gray elastomer, with high mechanical strength for optimum sealing performance.
- With external folds anchored to the surface, leaving no gaps between the ends and the fixture body.

- Hospitales / Hospitals
- Farmacias / Drugstores
- Industrias Biotecnológicas / Biotechnology Industry

Configuraciones disponibles

available configurations

ESPECIFICACIONES / SPECIFICATIONS					OPCIONES DE SELECCIÓN ÚNICA / SINGLE CHOICE OPTIONS				MÁS INFORMACIÓN / MORE INFO		
Modelo Model	Tipo LED LED type	Cant. Módulos LED Modules Qty.	Potencia (W) Power	Flujo Lum. (lm) Lum. Flux	Difusor Diffuser Opal #6	Batería Emerg. Emerg. Battery	Instalación Installation Cielo susp. Susp. ceiling	Cypsum	Datos técnicos Technical data	Eficacia (lm/W) Efficacy	Dimensión Dimension
505 IP	SMD	2	19	2500	•	•	•	•	TS	>120	2x2
		2	32	4400	•	•	•	•	TS	>120	2x2
		3	39	5100	•	•	•	•	TS	>120	2x2
		2	36	4980	•	•	•	•	TL	>120	2x2
		3	42	6300	•	•	•	•	TL	>120	2x2
		4	52	6000	•	•	•	•	TL	>120	2x4
		4	73	9960	•	•	•	•	TL	>120	2x4
		6	104	12600	•	•	•	•	TL	>120	2x4
		4	56	7700	•	•	•	•	TS	>120	2x4
		6	78	10200	•	•	•	•	TS	>120	2x4
		2	32	4400	•	•	•	•	TS	>120	1x4
		4	56	7700	•	•	•	•	TS	>120	1x4
		2	36	4980	•	•	•	•	TL	>120	1x4
		4	52	6000	•	•	•	•	TL	>120	1x4
		4	73	9960	•	•	•	•	TL	>120	1x4

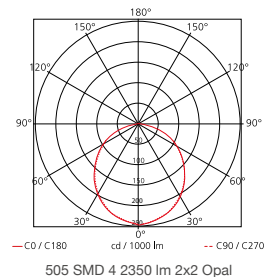
Resumen de rendimiento

Performance summary

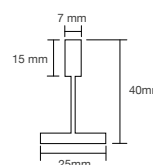
Datos técnicos / Technical Data	TL	TS
Índice de reproducción color / Color rendering index	80	80
Capacidad de atenuación / Dimming capability	Sí / Yes	Sí / Yes
Tensión de operación / Input voltage	120-277 V~	120-277 V~
Frecuencia de operación / Operating frequency	50 / 60 Hz	50 / 60 Hz
Factor de potencia / Power factor	>0.9	>0.9
DAT en corriente / THD in current	≤20%	≤20%
Vida útil / Lifespan	L70 = 72 000h (85°C)	L70 = 50 000h (85°C)
CCT Disponible / CCT Available	4000 K, 5000 K, 6500 K	4000 K

Curva fotométrica

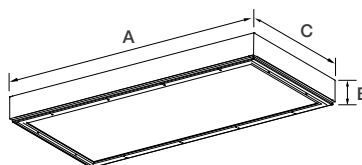
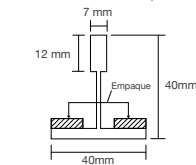
photometric curve



T invertida 1" Estándar



T invertida cielo Especial



Dimensiones

dimensions

Dimensión Nominal	A (mm)	B (mm)	C (mm)
(1x4)	1120	115	300
(2x2)	609	115	604
(2x4)	1220	115	604

Sylvania se reserva el derecho de modificar y/o cambiar este producto o sus especificaciones técnicas sin notificación previa. Sylvania reserves the right to modify and/or change this product or its technical specifications without previous notification.

Somos **esencial**
COSTA RICA

HECHO EN
COSTA RICA

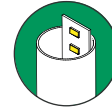


SYLVANIA



505 LED

- Luminaria de empotrar diseñada para evitar el trasiego de partículas contaminantes suspendidas en el aire. Puede ser instalada en cielo suspendido o cielo tipo Gypsum.
- Recessed fixture designed to prevent the transfer of polluted particles suspended in the air. It can be installed in suspended or Gypsum type ceilings.



Tubo LED
LED Tube

- Hospitales / Hospitals
- Farmacias / Drugstores
- Industrias Biotecnológicas / Biotechnology Industry

Configuraciones disponibles

available configurations

ESPECIFICACIONES / SPECIFICATIONS				OPCIONES DE SELECCIÓN ÚNICA / SINGLE CHOICE OPTIONS				
Modelo Model	Long. Tubo Tube Length	Cant. Tubos LED Tubes Qty.	Potencia (W) Power	Difusor Diffuser		Batería Emergencia Emergency Battery	Instalación Installation	
				Transparente #5	Opal #6		Cielo Susp. Susp. Ceiling	Gypsum
505 Tubo LED	24	2	9	•	•	▼	•	•
		3	9	•	•	•	•	•
		4	9	•	•	▼	•	•
		2	18	•	•	•	•	•
	48	3	18	•	•	•	•	•
		4	18	•	•	•	•	•

▼Batería de emergencia disponible para utilizarse con **caja remota** / ▼ Emergency Battery available to be used with remote box.

*Nota: para instalación en cielo suspendido "T" Invertida 1" Estándar, cielo suspendido "T" Invertida "Especial" o cielo Gypsum. Consultar con su asesor según instalación requerida.

*Note: for suspended ("T" inverted of 1in) installation, suspended ceiling ("Special T" Inverted) or Gypsum ceiling. Consult with your sales representative as required installation.

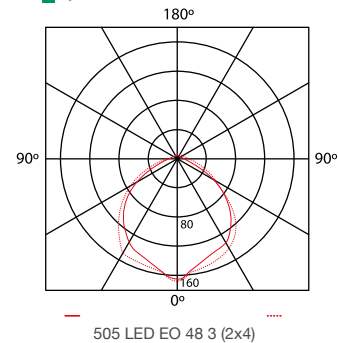
Resumen de rendimiento

Performance summary

Flujo luminoso 24" / Luminous Flux 24"	700 lm - 1150 lm (por tubo / per tube)
Flujo luminoso 48" / Luminous Flux 48"	1400 lm - 2200 lm (por tubo / per tube)
CCT Disponible / CCT Available	4000 K / 6500 K
Tensión de operación / Input voltage	120-277 V~
Frecuencia de operación / Operating frequency	50 / 60 Hz
Factor de potencia / Power factor	>0,5 - > 0,9
DAT en corriente / THD in current	≤20%
Vida útil / Lifespan	L70 > 25 000 horas - 50 000 horas (85°C)

Curva fotométrica

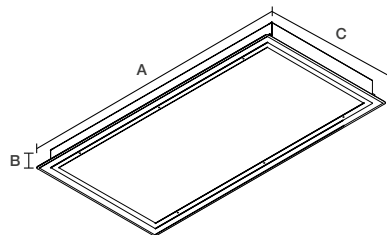
photometric curve



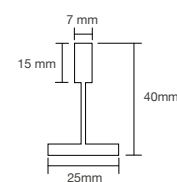
Dimensiones

dimensions

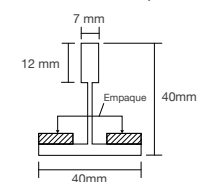
Dimensión Nominal	A (mm)	B (mm)	C (mm)
1x4	1220	99	301
2x2	609	99	604
2x4	1220	99	604



T invertida 1" Estándar



T invertida cielo Especial



Sylvania se reserva el derecho de modificar y/o cambiar este producto o sus especificaciones técnicas sin notificación previa. Sylvania reserves the right to modify and/or change this product or its technical specifications without previous notification.

· Luminarias de Parqueo & Carreteras

Fixtures for Parking lots & Highways

SYLVANIA

Su diseño moderno y robusto las convierten en una opción atractiva de iluminación en exterior para ambientes industriales de trabajo pesado. Estas luminarias son ideales para estacionamientos, calles secundarias, pasos peatonales y áreas perimetrales.

Además, por su alta eficacia y variedad de flujos luminosos, son una excelente opción para proyectos de reconversión de luminarias HID y fluorescentes.

Poseen fotocelda para un control de encendido automatizado, y protector de sobretensiones para evitar daños por descargas atmosféricas.

Its modern and robust design make them an attractive outdoor lighting option for heavy-duty industrial environments. These fixtures are ideal for parking lots, secondary roads, pedestrian crossings, and perimeter areas.

Additionally, they are an excellent option for HID fixture and fluorescent reconversion projects due to its high efficiency and variety in luminous flux.

They have photocells that provide an automated power control and a surge protector to avoid damages caused by atmospheric discharges.



ENDURA LED



- Endura es una luminaria LED de aluminio con tecnología COB, diseñada para dar una solución eficiente y de gran rendimiento lumínico, optimizada para ser usada en autopistas
- Endura is a LED aluminum street light fixture with COB technology, designed to bring an efficient solution with a great luminous performance, optimized for its use on roadways

- Carreteras / Highways
- Parques / Parking lots
- Calles secundarias / Roads

Configuraciones disponibles

available configurations

ESPECIFICACIONES / SPECIFICATIONS					OPCIONES DE SELECCIÓN ÚNICA / SINGLE CHOICE OPTIONS			MÁS INFORMACIÓN / MORE INFO	
Modelo / Model	Tipo LED / LED type	Cant. Módulos / LED Modules Qty.	Potencia (W) / Power	Flujo Lum. (lm) / Lum. Flux	Fotocelda / Photocell Opcional / Optional**	Sistema de control / Control System Opcional / Optional	Óptica / Optic T2	Eficacia (lm/W) / Efficacy	Peso (kg) / Weight
Endura LED	COB	1	50	>5500	•	•	•	>110	2,4
		2	100	>11000	•	•	•	>110	5,3
		3	150	>16500	•	•	•	>110	7,3

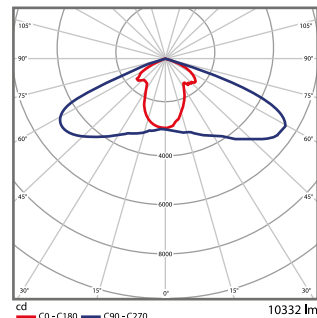
Resumen de rendimiento*

Performance summary

Ángulo de apertura / Beam angle	Tipo II
Índice de reproducción color / Color rendering index	>70
Capacidad de atenuación / Dimming capability	No
Tensión de operación / Input voltage	120-277 V
Frecuencia de operación / Operating frequency	50 / 60 Hz
Factor de potencia / Power factor	>0,9
DAT en corriente / THD in current	≤15%
Vida útil / Lifespan	L70 > 33000 horas (85°C)
CCT Disponible / CCT Available	6500 K

Curva fotométrica

photometric curve



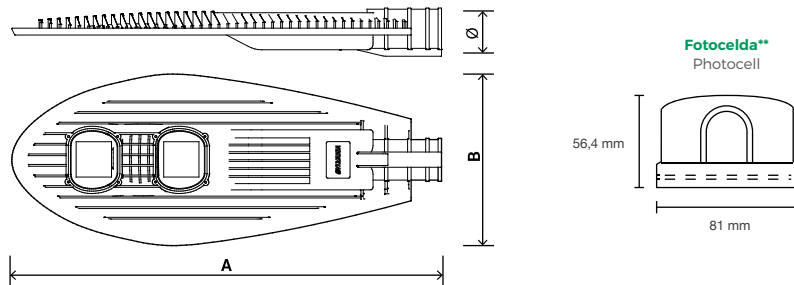
Endura LED 100W 11000 lm

*Información de acuerdo a IESNA LM-79, realizados por laboratorios acreditados. Los ensayos fueron hecho a una temperatura ambiente de 25°C.
*According to LM-79 data performed by a accredited laboratory. The testing was made at 25°C ambient temperature.

Dimensiones

dimensions

Dimensión Nominal	A (mm)	B (mm)	φ (mm)
50W	500	215	50
100W	720	280	64
150W	880	340	65



Sylvania se reserva el derecho de modificar y/o cambiar este producto o sus especificaciones técnicas sin notificación previa. Sylvania reserves the right to modify and/or change this product or its technical specifications without previous notification.



Ver video de producto / Watch product video

ENDURA PLUS

- Endura Plus es una luminaria diseñada para dar una solución eficiente y de gran rendimiento lumínico, optimizada para ser usada en autopistas, cumpliendo los mayores estándares de exigencia
- Endura Plus is a street light fixture designed to bring an efficient solution with a great luminous performance, optimized for its use on roadways, reaching the highest standards

- Carreteras / Highways
- Parquesos / Parking lots
- Calles secundarias / Roads

Configuraciones disponibles

available configurations

ESPECIFICACIONES / SPECIFICATIONS					OPCIONES DE SELECCIÓN ÚNICA / SINGLE CHOICE OPTIONS			MÁS INFORMACIÓN / MORE INFO	
Modelo / Model	Tipo LED / LED type	Cant. Módulos / LED Modules Qty.	Potencia (W) / Power	Flujo Lum. (lm) / Lum. Flux	Fotocelda / Photocell Opcional / Optional**	Sistema de control / Control System Opcional / Optional	Óptica / Optic T2	Eficacia (lm/W) / Efficacy	Peso (kg) / Weight
Endura LED	COB	1	60	>9000	•	•	•	>150	4,2
		2	100	>13000	•	•	•	>135	8
		3	150	>24000	•	•	•	>160	12

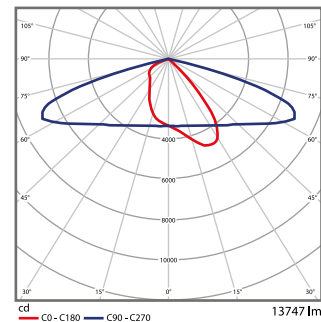
Resumen de rendimiento*

Performance summary

Ángulo de apertura / Beam angle	Tipo II
Índice de reproducción color / Color rendering index	>80
Capacidad de atenuación / Dimming capability	0-10 V
Tensión de operación / Input voltage	120-277 V
Frecuencia de operación / Operating frequency	50 / 60 Hz
Factor de potencia / Power factor	>0,96
DAT en corriente / THD in current	≤10%
Vida útil / Lifespan	L80 > 102000 horas (85°C)
CCT Disponible / CCT Available	5000 K

Curva fotométrica

photometric curve



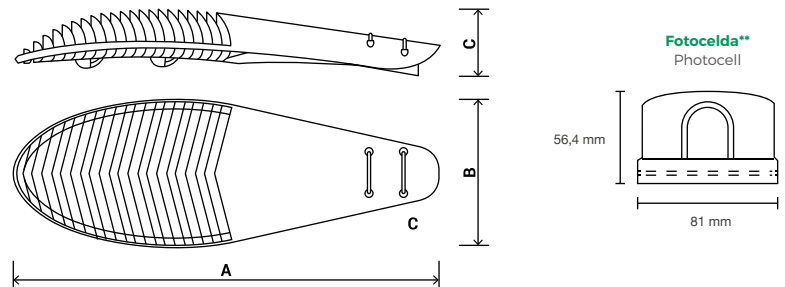
Endura Plus 100W 13000 lm

*Información de acuerdo a IESNA LM-79, realizados por laboratorios acreditados. Los ensayos fueron hecho a una temperatura ambiente de 25°C.
*According to LM-79 data performed by a accredited laboratory. The testing was made at 25°C ambient temperature.

Dimensiones

dimensions

Dimensión Nominal	A (mm)	B (mm)	C (mm)
60W	600	235	115
100W	800	291	132
150W	950	397	104



Sylvania se reserva el derecho de modificar y/o cambiar este producto o sus especificaciones técnicas sin notificación previa. Sylvania reserves the right to modify and/or change this product or its technical specifications without previous notification.





OPTAL LED



- Optal LED es kit de reconversión de alta eficiencia y fácil instalación, adaptable a varios modelos de luminarias tipo cobra de alumbrado público
- Optal LED is a retrofit kit with a high efficiency and easy installation, adaptable to a wide range of cobra head type street light fixtures

- Carreteras / Highways
- Parqueos / Parking lots
- Calles secundarias / Roads

Configuraciones disponibles

available configurations

ESPECIFICACIONES / SPECIFICATIONS					OPCIONES DE SELECCIÓN ÚNICA / SINGLE CHOICE OPTIONS		MÁS INFORMACIÓN / MORE INFO	
Modelo Model	Tipo LED LED type	Cant. Módulos LED Modules Qty.	Potencia (W) Power	Flujo Lum. (lm) Lum. Flux	Supresor de sobrevoltajes Surge protection device	Óptica Optic	Eficacia (lm/W) Efficacy	Peso (kg) Weight
					10 KV / 10 KA	T2*		
Optal LED	SMD	1	29	>2900	•	•	>100	<1,4
		2	57	>5500	•	•	>95	<1,5
		3	86	>8300	•	•	>95	<2

*Para otras distribuciones ópticas, temperaturas de color, etc. consultar con su asesor comercial. Compatible con sistemas de fotocelda / *For more optical distributions and CCT's ask your sales representative. Compatible with photocell systems.

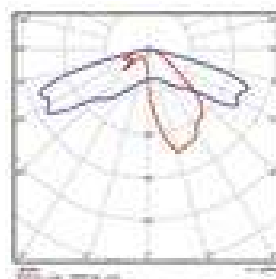
Resumen de rendimiento

Performance summary

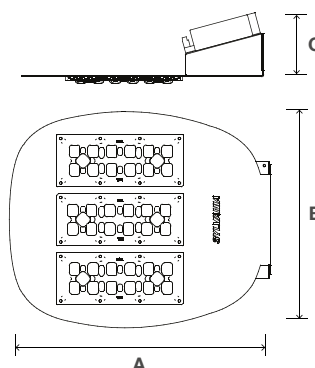
Ángulo de apertura / Beam angle	Tipo II
Índice de reproducción color / Color rendering index	>70
Capacidad de atenuación / Dimming capability	No
Tensión de operación / Input voltage	120-277 V
Frecuencia de operación / Operating frequency	50 / 60 Hz
Factor de potencia / Power factor	>0,9
DAT en corriente / THD in current	≤15%
Vida útil / Lifespan	L70 > 50000 horas (85°C)
CCT Disponible / CCT Available	5000 K

Curva fotométrica

photometric curve



Optal LED 60W 6400 lm



Dimensiones

dimensions

Dimensión Nominal	A (mm)	B (mm)	C (mm)
29W / 57W / 86W	358	296	95

Sylvania se reserva el derecho de modificar y/o cambiar este producto o sus especificaciones técnicas sin notificación previa. Sylvania reserves the right to modify and/or change this product or its technical specifications without previous notification.

Somos **esencial**
COSTA RICA

HECHO EN
COSTA RICA

NOM

LM80

LED

⊥

SYLVANIA



SHOEBOX LED



- Luminaria LED ideal para ser instalada en parques, estacionamientos o áreas externas comunes
- Posee un sistema de sujeción que permite diferentes ángulos de instalación
- Disipador de calor que permite irradiar de manera eficiente la temperatura generada en la operación de los LEDs
- Disponible con base para instalación de fotocelda

- LED fixture ideal to be installed in parks, parking lots or common external areas
- It has a fastening system that allows different installation angles
- Heatsink that allows to radiate efficiently the temperature generated in the operation of the LEDs
- Available with base for photocell installation

- Parques / Parks
- Parqueos / Parking lots
- Calles secundarias / Roads

Configuraciones disponibles

available configurations

Código Code	Descripción Description	Potencia (W) Power	Flujo luminoso (lm) Luminous flux	Eficacia (lm/W) Efficacy	Temp. Color (K) Color temp.	Peso (kg) Weight
P71010	Shoebox LED	100	12500	≥125	5000	6,8
P71011	Shoebox LED	150	18750	≥125	5000	6,8
P71012	Shoebox LED	200	25000	≥125	5000	11,5

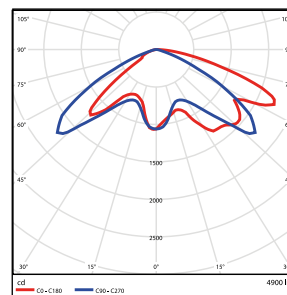
Resumen de rendimiento

performance summary

Ángulo de apertura / <i>Beam angle</i>	Tipo IV
Índice de reproducción color / <i>Color rendering index</i>	≥70
Capacidad de atenuación / <i>Dimming capability</i>	No
Tensión de operación / <i>Input voltage</i>	120-277V~
Frecuencia de operación / <i>Operating frequency</i>	50 / 60 Hz
Factor de potencia / <i>Power factor</i>	>0,9
DAT en corriente / <i>THD in current</i>	≤10%
Rango de Temp. de Operación / <i>Operation Temp. Range</i>	-45°C a +45°C
Vida útil / <i>Lifespan</i>	L70 >100000 horas (85°C)

Curva fotométrica

photometric curve

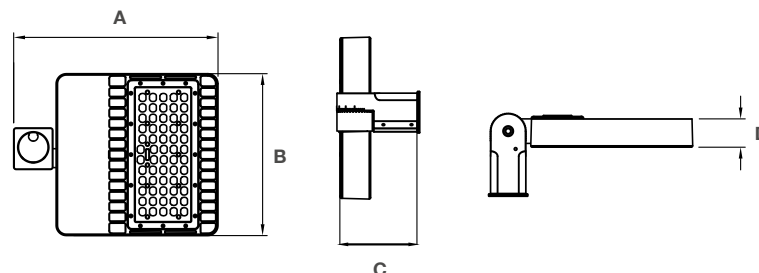


Shoebox LED 100W 12500 lm

Dimensiones

dimensions

Código Code	A (mm)	B (mm)	C (mm)	D (mm)
P71010	493	343	114	60
P71011	493	343	114	60
P71012	493	343	114	60



Sylvania se reserva el derecho de modificar y/o cambiar este producto o sus especificaciones técnicas sin notificación previa. Sylvania reserves the right to modify and/or change this product or its technical specifications without previous notification.



SYLVANIA



SHARK LED



- Luminaria LED para exteriores de gran rendimiento y flujo luminoso, con fotocelda incluida para su encendido automático
- La forma de la carcasa es muy adecuada para el drenaje de agua
- Aislamiento Clase II
- LED fixture for outdoor application of high performance and luminous flux, included photocell for automatic ignition
- Housing shape is very suitable for water drainage
- Class II insulation

- Áreas perimetrales / Perimeter areas
- Parquesos / Parking lots
- Calles secundarias / Roads
- Parques / Parks

Configuraciones disponibles

available configurations

Código Code	Descripción Description	Potencia (W) Power	Flujo luminoso (lm) Luminous flux	Eficacia (lm/W) Efficacy	Temp. Color (K) Color temp.	Peso (kg) Weight
P71015	Shark LED	20	2400	≥130	5000	2,8
P71014	Shark LED	50	6500	≥130	5000	2,8
P71013	Shark LED	80	10400	≥120	5000	1,5

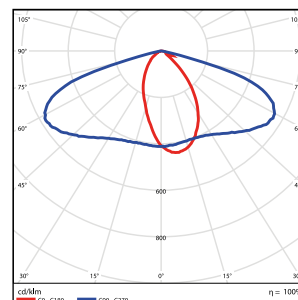
Resumen de rendimiento

performance summary

Ángulo de apertura / Beam angle	Tipo I / Tipo II
Índice de reproducción color / Color rendering index	≥70
Capacidad de atenuación / Dimming capability	Sí / Yes
Tensión de operación / Input voltage	120 V - 240 V
Frecuencia de operación / Operating frequency	50 / 60 Hz
Factor de potencia / Power factor	>0,9
DAT en corriente / THD in current	≤20%
Rango de Temp. de Operación / Operation Temp. Range	-45°C a 50°C
Vida útil / Lifespan	L70 > 50000 horas (85°C)

Curva fotométrica

photometric curve

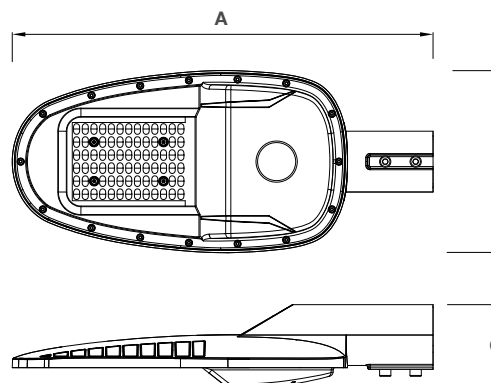


Shark LED 50W 6500 lm

Dimensiones

dimensions

Código Code	A (mm)	B (mm)	C (mm)
P71015	484	209	96
P71014	484	209	96
P71013	359	161	78



Sylvania se reserva el derecho de modificar y/o cambiar este producto o sus especificaciones técnicas sin notificación previa. Sylvania reserves the right to modify and/or change this product or its technical specifications without previous notification.



SYLVANIA



SYLVANIA

WWW.SYLVANIA-AMERICAS.COM

ARGENTINA: Feilo Sylvania Argentina S.A. ·
T +54 11 4546 4200 · info@sylvania-lighting.com.ar

COLOMBIA: Feilo Sylvania Colombia ·
T +571 7825200 · servicioalcliente.co@sylvania-lighting.com

COSTA RICA / CARIBE / HONDURAS: Feilo Sylvania Costa Rica ·
T +506 2210-7600 · servicioalcliente.cr@sylvania-lighting.com

ECUADOR: Sylvania Ecuador ·
T +593 2 328 4407 · info.ec@sylvania-lighting.com

EL SALVADOR: Feilo Sylvania El Salvador ·
PBX: +503 2239-2239 · info.sv@sylvania-lighting.com

GUATEMALA: Feilo Sylvania Guatemala ·
PBX +502 2313-5300 · info.gt@sylvania-lighting.com

NICARAGUA: Feilo Sylvania Nicaragua ·
T +505 2278-6445 · info.ni@sylvania-lighting.com

PANAMÁ: Feilo Sylvania Panamá S.A. ·
T +507 360-3100 · info.pa@sylvania-lighting.com

VENEZUELA: Feilo Sylvania Venezuela ·
T +58 212 381 0452

by **FEILO SYLVANIA**