



Pedido Especial

APLICACIONES



LUMINACIÓN INTERIOR

LED

 Instalación Sobrepueta
 Superimposed installation

 Instalación Cielo Gypsum
 Gypsum ceiling installation

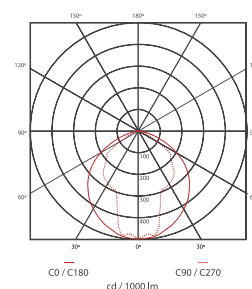
CARACTERÍSTICAS / CHARACTERISTICS

- Luminaria para instalaciones especiales, conflictivas y de exposición a golpes, con refuerzos metálicos en todo su chasis, difusor de policarbonato de 3mm y tornillos antivandálicos. Contiene herramienta para apertura en caso de mantenimiento.
Luminaire for special, conflictive and shock-exposure installations, with metal reinforcements throughout its chassis, 3mm polycarbonate diffuser and anti-vandalism screws. Contains tool for opening in case of maintenance.
- Fabricada en lámina de acero rolado en frío, tratada en varias etapas con fosfato para garantizar la máxima protección ante la corrosión.
Made of cold rolled steel sheet, treated in several stages with phosphate to guarantee maximum protection against corrosion.

451 ANTIVANDAL

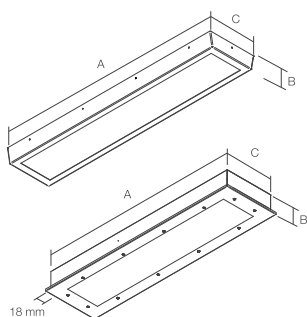


CURVA FOTOMÉTRICA / PHOTOMETRIC CURVE



UL 451 4 5500 lm 50W 1x4 Dif#18

DIMENSIONES GENERALES / GENERAL DIMENSIONS



	Dimensión Nominal	A (mm)	B (mm)	C (mm)
Sobreponer	1x2	665	80	267
	1x4	1240	80	267

	Dimensión Nominal	A (mm)	B (mm)	C (mm)
Empotrar	1x2	623	115	303
	1x4	1220	115	303

ESPECIFICACIONES / SPECIFICATIONS

Código con batería / Code with battery	Modelo / Model	Dimensión nominal / Nominal Dimension	Potencia / Power	Flujo luminoso / Luminous Flux	Difusor / Diffuser	Instalación / Installation	Temp. de color / Color temp.	Eficacia / Efficacy	Base / Base
P08922-23	451 Antivandálica	1x2	30 W	4.500 lm	D18	Sobreponer	4.000 K	>140	P07299-23
P08946-36		1x4	40 W	5.500 lm				>135	P08413-36
P08945-36		1x2	30 W	4.500 lm		Empotrar		>140	P08602-36
P08923-36		1x4	40 W	5.500 lm				>135	P08387-36

Los valores indicados de flujo luminoso y potencia son nominales, y tienen una tolerancia de $\pm 10\%$.